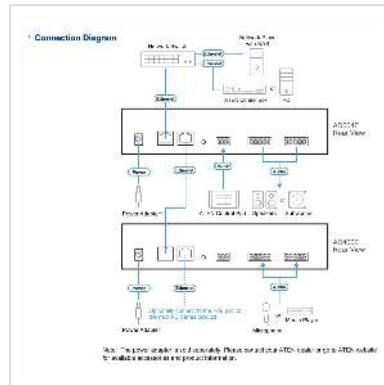


ATEN AD400E Préamplificateur micro/ligne 4 canaux avec DSP et sortie Dante

Numéro d'article	14.01.7457
Constructeur	ATEN
Référence constructeur	AD400E
EAN (pièce unique)	4710469346507



L'AD400E convertit 4 canaux de signaux audio symétriques / asymétriques de niveau microphone / ligne en paquets Dante pour travailler avec des équipements compatibles Dante.

Il est également conforme à la norme AES67, ce qui améliore l'interopérabilité entre les différents protocoles et appareils de réseau audio. L'unité prend en charge 24 bits et offre des options de taux d'échantillonnage de 44,1k, 48k, 88,2k et 96 kHz pour répondre aux différents besoins des applications commerciales. Le circuit préamplificateur professionnel dont est équipé l'AD400E offre une large plage dynamique, une grande réserve de signal et un excellent rapport signal/bruit (SNR). L'alimentation fantôme (+48V) peut être activée sur chaque entrée individuelle, prenant en charge les microphones à condensateur tout en causant une faible distorsion du signal.

- Technologie Dante AoIP – remplace les câbles audio analogiques lourds et coûteux par des câbles Cat économiques et faciles à gérer
- Conforme à la norme AES67
- Convertissent 4 canaux de signaux audio symétriques / asymétriques de niveau microphone / ligne en paquets Dante
- Prise en charge de 24 bits et options de taux d'échantillonnage de 44,1 k, 48 k, 88,2 k et 96 kHz
- Des connecteurs Euroblock sont fournis pour la connexion des entrées analogiques
- Circuit préamplificateur professionnel – offre une large gamme dynamique et un excellent rapport signal/bruit (SNR)
- Alimentation fantôme (+48V) – peut être activée sur n'importe quelle entrée individuelle,

ce qui permet de prendre en charge les microphones à condensateur tout en provoquant une faible distorsion du signal

- Compression parallèle – 4 canaux supplémentaires servent d'entrées de chaîne latérale, combinant un signal original avec une copie compressée pour peaufiner le son
- DSP intégré – permet 24 préréglages et un ajustement rapide des paramètres via l'application PC Audio Wizard / le système de contrôle ATEN VK via LAN / RS-232
- Mode veille automatique sélectionnable – l'appareil passe automatiquement en mode veille lorsque le niveau du signal est inférieur à -50 / -60 / -70 dBu pendant une durée sélectionnée (10 / 30 / 60 minutes)
- Prend en charge le PoE pour un fonctionnement en redondance et élimine le besoin d'installations de câblage supplémentaires
- Prise en charge de l'Enchaînement Dante pour simplifier le câblage de l'infrastructure du système
- Châssis compact de taille demi-rack – installation flexible à l'intérieur des racks et placement facile sous les bureaux ou sur des surfaces planes
- Au travail avec les modèles ATEN Pro Audio pour réaliser des systèmes DSP distribués

Caractéristiques techniques

Constructeur	ATEN
Groupe de produits	extensions audio/video
Types de produits	Amplificateurs audio
Couleur	noir
Comprend	1 x AD400E 4-ch Mic/Line Pre-AMP avec DSP et sortie Dante 1 x kit de montage en rack / en surface 1 x jeu de pieds (4 pièces) 5 x Euroblocks à 3 broches 1 x instructions d'utilisation
Hauteur	6.5 cm
Largeur	30 cm
Profondeur	25 mm
Poids	1.705 kg
Hauteur du colis	70 mm
Largeur du colis	250 mm
Profondeur du colis	310 mm
Poids du paquet	1.75 kg