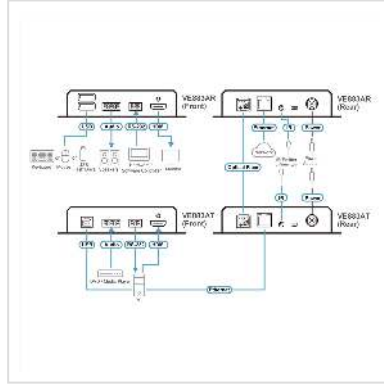


ATEN VE883ATK1 True 4K HDMI Optical Extender

Numéro d'article	14.01.7449
Constructeur	ATEN
Référence constructeur	VE883ATK1
EAN (pièce unique)	4710469348747



Système d'extension optique HDMI True 4K (4K@300m)

Le VE883AK1 est un True 4K HDMI Optical extensions qui se compose d'un transmetteur VE883AT et d'un récepteur VE883AR pour transmettre jusqu'à 4096 x 2160 / 3840 x 2160 @ 60 Hz (4:4:4) HDMI, audio, USB 2.0, IR, RS-232, et les signaux Gigabit Ethernet à travers 300 m (VE883AK1) sur un seul câble à fibre optique duplex sans perte.

Tout en permettant d'éviter les configurations de câbles encombrantes, les câbles à fibre optique sont isolés électriquement, ils sont donc immunisés contre les RFI et les EMI. Grâce à la technologie exclusive FarSmooth d'ATEN, le VE883A évite le décalage et le gel en adaptant les débits de sortie aux débits d'entrée et garantit que l'écran vidéo est stable, fluide et identique à la source, en particulier dans les applications d'extension longue distance où des flux vidéo ininterrompus sont nécessaires.

- Prolonge les signaux vidéo HDMI, audio, IR, de contrôle RS-232 et Ethernet sur un câble à fibre optique duplex jusqu'à 10 km*
- Transmission sans perte de signaux jusqu'à 4096 x 2160 / 3840 x 2160 @ 60 Hz (4:4:4)
- HDMI (3D, Deep Color, True 4K) ; conforme à la norme HDCP 2.2
- La technologie exclusive FarSmooth d'ATEN empêche le décalage et le gel en faisant correspondre les débits de sortie aux débits d'entrée et garantit que l'écran vidéo 4K@60Hz est stable, fluide et identique à la source grâce à une bande passante de 10 Gbps
- Prend en charge les signaux USB 2.0 transparents pour une connectivité étendue avec les périphériques USB à un taux de transfert maximal de 25 Mo/s

- Transmission bidirectionnelle du signal IR - la transmission IR est traitée dans une direction à la fois, entre 30 kHz et 56 kHz
- Comprend un port série RS-232 pour la connexion de périphériques tels que des écrans tactiles et des scanners de codes-barres
- Prise en charge des mises à niveau par lots à l'aide de l'utilitaire de mise à niveau des microprogrammes
- Protection ESD intégrée de 8 kV / 15 kV
- Plug and Play
- Branchement à chaud
- Rackable

Caractéristiques techniques

Constructeur	ATEN
Groupe de produits	Prolongateur Video
Types de produits	Prolongateur HDMI
Couleur	noir
Comprend	1x transmetteur optique HDMI True 4K VE883AT 1x adaptateur d'alimentation et cordon d'alimentation 1x bornier à 3 pôles 1x bornier à 5 pôles 1x récepteur IR 1x émetteur IR 1x câble USB Type-B vers USB Type-A 1x HDMI LockPro 1x module SFP 1x instructions d'utilisation
Interface	HDMI
Entrées	1
Sorties	1
Distance maximale	300 m
Largeur de bande maximale	60 Hz
Entrées Vidéo	HDMI type A F
Sortie Vidéo	HDMI type A F
Résolution maximale	3840 x 2160 @60Hz (4K, UHD-1)
Alimentation	via adaptateur secteur

Température de fonctionnement min.	0 °C
Température de fonctionnement max.	40 °C
Hauteur	2.9 cm
Largeur	16.6 cm
Profondeur	12.49 cm
Poids	660 g
Hauteur du colis	230 mm
Largeur du colis	100 mm
Profondeur du colis	270 mm
Poids du paquet	1.417 kg