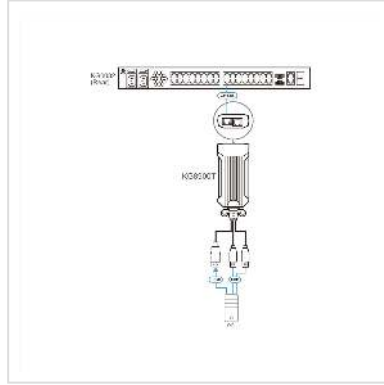


# ATEN KG8900T USB HDMI KVM DigiProcesseur

|                               |               |
|-------------------------------|---------------|
| <b>Numéro d'article</b>       | 14.01.7427    |
| <b>Constructeur</b>           | ATEN          |
| <b>Référence constructeur</b> | KG8900T       |
| <b>EAN (pièce unique)</b>     | 4710469346477 |



**Le DigiProcesseur KVM USB HDMI KG8900T peut se connecter de manière centralisée de la passerelle KVM sur IP OmniBus à l'ordinateur cible.**

Son signal numérique offre une compensation supérieure du signal pour une qualité vidéo grandement améliorée jusqu'à 1920 x 1200 @ 60 Hz, une profondeur de couleur de 24 bits et augmente le taux de transfert de données plus rapidement que les solutions KVM traditionnelles.

Ce Plug and Play KVM DigiProcessor est construit avec un puissant SoC qui fournit d'excellentes performances de compression vidéo. Son design zéro U et son poids léger permettent une installation efficace et ordonnée, offrant une solution idéale pour économiser de l'espace.

Le KVM DigiProcessor est parfaitement adapté aux applications de centres de données, de salles de serveurs, de salles de contrôle et de lignes de production de haute technologie.

Note : Le KVM DigiProcessor d'ATEN n'est compatible qu'avec les KG0016 / KG0032. Assurez-vous que le KG0016 / KG0032 et le KVM DigiProcessor sont connectés directement l'un à l'autre et qu'il n'y a pas de commutateur réseau entre eux. Le port SP du DigiProcesseur ATEN est réservé pour une expansion future

- Qualité vidéo supérieure – prend en charge des résolutions jusqu'à 1920 x 1200 @ 60 Hz ; profondeur de couleur 24 bits
- Performances vidéo dynamiques sans distorsion jusqu'à 100 m via un câble Cat 5e/6
- Les médias virtuels prennent en charge des vitesses de transmission rapides allant jusqu'à 265 Mbps en lecture et 188 Mbps en écriture
- Conception compacte et peu encombrante (0U) avec support de montage SR pour une

installation organisée en baie de serveurs

- Housse légère en aluminium moulé sous pression – conception améliorée du refroidissement passif avec une bande de rationalisation tout autour de la hotte pour aider à une radiation rapide
- Alimentation par bus &ndash ; aucun adaptateur d'alimentation externe n'est nécessaire et la consommation d'énergie est très faible\*
- Mise à jour du micrologiciel

### Caractéristiques techniques

|                                    |  |
|------------------------------------|--|
| Constructeur                       | ATEN                                   |
| Groupe de produits                 | Switch KVM / PC-Shares                 |
| Types de produits                  | Câble adaptateur VGA-KVM               |
| Couleur                            | noir                                   |
| Comprend                           | 1 x KG8900T USB HDMI KVM DigiProcessor |
| Température de fonctionnement min. | 0 °C                                   |
| Température de fonctionnement max. | 40 °C                                  |
| Hauteur                            | 2.58 cm                                |
| Largeur                            | 5.8 cm                                 |
| Profondeur                         | 12.2 cm                                |
| Poids                              | 270 g                                  |
| Hauteur du colis                   | 0 mm                                   |
| Largeur du colis                   | 0 mm                                   |
| Profondeur du colis                | 0 mm                                   |
| Poids du paquet                    | 0 kg                                   |