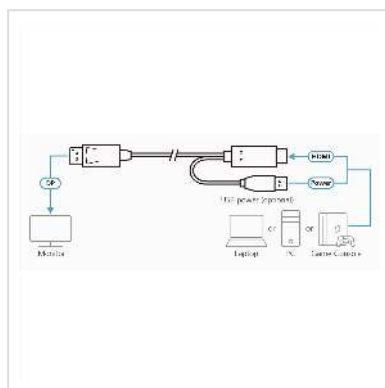


ATEN 2L-7D02HDP Câble HDMI vers DisplayPort True 4K, 1,8m

Numéro d'article	14.01.7375
Constructeur	ATEN
Référence constructeur	2L-7D02HDP
EAN (pièce unique)	4710469342141



Convertit les signaux HDMI en sortie DisplayPort

2L-7D02HDP, le Câble HDMI vers DisplayPort True 4K de 1,8M est conçu pour connecter un périphérique de sortie HDMI à une entrée DisplayPort d'un écran 4K/True 4K. Il suffit aux utilisateurs de brancher ce câble adaptateur pour l'utiliser, sans qu'il soit nécessaire d'installer un logiciel supplémentaire, afin de créer une conversion vidéo stable plus rapidement et plus facilement.

Ce câble adaptateur prend en charge le DP1.2 avec des résolutions allant jusqu'à 4096 x 2160 à 60 Hz. Il est équipé d'un connecteur USB Type-A pour l'alimentation pour le cas où l'alimentation provenant de la source HDMI est insuffisante. La grande compatibilité avec divers périphériques source HDMI (par exemple, PC, ordinateur portable, console de jeux vidéo) et périphériques d'affichage DisplayPort (affichage/moniteur) améliore l'expérience de l'utilisateur, ainsi que son efficacité.

- Convertit les signaux HDMI en sortie DisplayPort
- Qualité vidéo supérieure – jusqu'à 4096 x 2160 @ 60 Hz.
- Plug-and-Play – aucune installation de logiciel supplémentaire n'est requise
- Prise en charge audio
- Conformité DP1.2a / HDMI / HDCP 1.4
- Câble de 1,8 m pour un déploiement facile

Caractéristiques techniques

Constructeur ATEN

Groupe de produits	Câble
Types de produits	Câble KVM
Couleur	noir
Longueur	1.8 m
Comprend	1 câble HDMI vers DisplayPort True 4K de 1,8 M 2L-7D02HDP
Hauteur du colis	40 mm
Largeur du colis	210 mm
Profondeur du colis	220 mm
Poids du paquet	0.118 kg