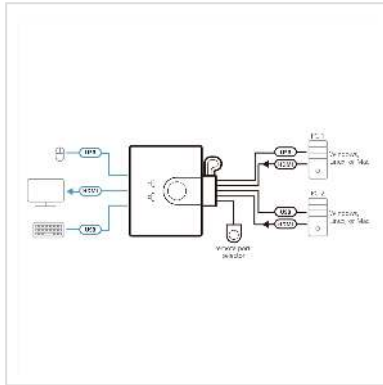


ATEN CS22HF Commutateur KVM câblé FHD HDMI à 2 ports

| | |
|-------------------------------|---------------|
| Numéro d'article | 14.01.7262 |
| Constructeur | ATEN |
| Référence constructeur | CS22HF |
| EAN (pièce unique) | 4710469341304 |



Le commutateur KVM câblé FHD HDMI à 2 ports CS22HF est une unité de contrôle qui permet d'accéder à deux ordinateurs à partir d'une seule console USB et HDMI tout en offrant une qualité vidéo jusqu'à 1920 x 1080 @ 60 Hz / 1920 x 1200 @ 60 Hz. Avec le CS22HF, vous pouvez basculer rapidement et sans effort entre les deux ordinateurs USB HDMI grâce au bouton du sélecteur de port à distance. Le CS22HF prend en charge les opérations multiplateformes qui vous permettent de passer d'un PC à l'autre avec un système d'exploitation différent.

De plus, sa conception compacte et alimentée par le bus permet une installation efficace et ordonnée, offrant une solution idéale pour gagner de la place et garder votre bureau bien organisé. Ce commutateur plug and play est idéal pour les personnes qui ont besoin d'un contrôle rapide pour faire du multitâche entre deux ordinateurs sur un bureau dans n'importe quel environnement.

- Une console KVM contrôle deux ordinateurs avec interface USB et HDMI
- Qualité vidéo supérieure - jusqu'à 1920 x 1080 @ 60 Hz / 1920 x 1200 @ 60 Hz
- Sélection de l'ordinateur via le sélecteur de port à distance
- Compatible HDMI ; compatible HDCP 1.4
- Prise en charge multiplateforme - Windows, Mac et Linux
- Les ports USB de la console peuvent être utilisés pour le partage de périphériques USB
- Prise en charge de la connexion à chaud USB
- Alimentation par bus

Caractéristiques techniques

| | |
|--|---|
| Constructeur | ATEN |
| Groupe de produits | Switch KVM / PC-Shares |
| Types de produits | Switch KVM, HDMI |
| Couleur | noir |
| Comprend | 1x commutateur KVM câblé FHD HDMI à 2 ports CS22HF 1x manuel d'instructions pour l'utilisateur |
| Nombre de PCs | 2 |
| Platte-forme soutenue | USB |
| PC/Switch: raccordements écrans | 2x HD15 M |
| PC/Switch: raccordements claviers / souris | 2x USB type A M |
| Console intégrée | non |
| Taille d'écran dans la console | supprimé |
| Layout clavier | supprimé |
| Trackball/Touchpad par console intégrée | supprimé |
| Commutation par scan | oui |
| Interrupteur sur appareil | oui |
| Commutation par Hot Key | Clavier |
| Commutation par OSD | non |
| USB-Hub intégré | non |
| Emulation clavier/souris | non |
| Montage 19 | non |
| Mise en cascade | non |
| Hot-Plug | non |
| Résolution maximale (nominale) | 1920 X 1200 |
| Matériel (boîtier) | plastique |

| | |
|---------------------------|--------------------------|
| Alimentation nécessaire | non |
| Particularités techniques | Remote Sélecteur de port |
| Hauteur | 2.52 cm |
| Largeur | 6.65 mm |
| Profondeur | 8.24 mm |
| Poids | 0.26 kg |
| Hauteur du colis | 50 mm |
| Largeur du colis | 170 mm |
| Profondeur du colis | 240 mm |
| Poids du paquet | 0.351 kg |