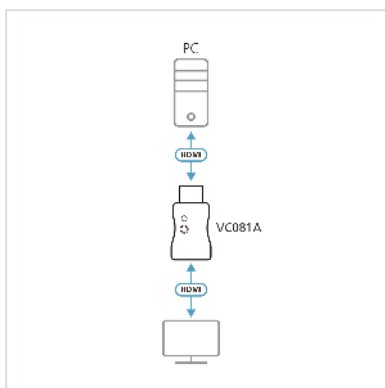


ATEN VC081A Adaptateur émulateur EDID HDMI True 4K

Numéro d'article	14.01.7228
Constructeur	ATEN
Référence constructeur	VC081A
EAN (pièce unique)	4710469340314



Émulateur EDID HDMI True 4K

En tant qu'adaptateur émulateur EDID HDMI True 4K, le VC081A est conçu pour émuler et stocker un ensemble de l'EDID à partir de l'écran connecté tout en facilitant la transmission vidéo 4K. En apprenant l'EDID de l'écran HDMI et en le relayant vers la source vidéo, le VC081A aide à éliminer les problèmes de communication vidéo qui surviennent en raison d'une panne de synchronisation des données EDID entre la source vidéo HDMI et l'écran connecté.

Ce nouveau membre contient un « Interrupteur Apprendre » afin de pouvoir apprendre et enregistrer l'EDID correctement. Une fois l'EDID appris, le VC081A peut être utilisé pour maintenir un PC ou un serveur actif à partir d'un emplacement distant sur l'IP au lieu du moniteur. Le VC081A constitue un appareil idéal pour éviter les problèmes d'écran blanc ou clignotant provenant d'erreurs de communication entre les sources et les écrans lors de l'intégration d'un système Pro AV.

- Gère la communication EDID entre les périphériques connectés
- Apprend efficacement l'EDID de l'écran HDMI et le relaie vers la source vidéo
- HDMI (3D, Deep Color, True 4K) ; conforme à HDCP 2.2
- Qualité vidéo supérieure - jusqu'à True 4K (3840 x 2160 à 60 Hz 4:4:4)
- Témoins lumineux pour afficher le statut de l'appareil
- Alimenté par la source HDMI
- Conception compacte et légère

Caractéristiques techniques

Constructeur	ATEN
Groupe de produits	Adaptateur, Terminateur, Convertisseur
Types de produits	Emulateur EDID HDMI
Couleur	noir
Comprend	1x Émulateur EDID HDMI VC081A 1x Instructions utilisateur
Hauteur	1.18 cm
Largeur	2.4 cm
Profondeur	4.4 cm
Poids	0.08 kg
Hauteur du colis	50 mm
Largeur du colis	140 mm
Profondeur du colis	130 mm
Poids du paquet	0.06 kg