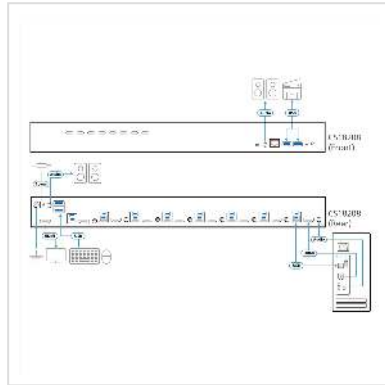


# ATEN CS18208 Commutateur KVM USB 3.0 4K HDMI à 8 ports

<b>Numéro d'article</b>	14.01.7221
<b>Constructeur</b>	ATEN
<b>Référence constructeur</b>	CS18208
<b>EAN (pièce unique)</b>	4710469340697



## Qualité vidéo supérieure - jusqu'à 4K DCI (4096 x 2160 @ 60 Hz)

Le commutateur KVM HDMI USB 3.0 4K à 8 ports CS18208 d'ATEN permet d'accéder et de contrôler efficacement jusqu'à 8 ordinateurs HDMI à partir d'un seul clavier USB, d'une seule souris USB et d'une seule console de moniteur HDMI. Le CS18208 prend en charge la haute qualité vidéo jusqu'à 4K DCI (4096 x 2160 @ 60 Hz), présentant des visuels d'une clarté exceptionnelle.

Pour répondre aux besoins d'expansion facile et de flexibilité, le CS18208 peut contrôler jusqu'à 512 ordinateurs en cascade sur trois niveaux pour une seule console. Le CS18208 prend également en charge la fonction multi-écrans en empilant jusqu'à huit unités CS18208 afin de comparer et d'analyser les informations sur 8 moniteurs au maximum, ce qui rationalise considérablement l'environnement de travail.

- Une console USB contrôle jusqu'à 8 ordinateurs à interface HDMI et deux périphériques USB 3.1 Gen 1 supplémentaires.
- Possibilité de montage en cascade sur trois niveaux - contrôle jusqu'à 512 ordinateurs
- Fonction multi-écrans - empile jusqu'à huit unités CS18208 et affiche la vidéo de 8 moniteurs au maximum (double affichage / triple affichage / quadruple affichage / affichage multiple).
- Video DynaSync™ - une technologie exclusive d'ATEN qui élimine les problèmes d'affichage au démarrage et optimise la résolution lors de la commutation entre différentes sources.
- EDID Expert™ - sélectionne le mode EDID optimal pour une mise sous tension simple et un affichage de la plus haute qualité.

- Qualité vidéo supérieure – jusqu'à 4K DCI (4096 x 2160 @ 60 Hz)
- Hub USB 3.1 Gen 1 à 2 ports intégré avec des taux de transfert de données SuperSpeed de 5 Gbps.
- Prise en charge de l'audio – la réponse des basses offre une expérience riche pour un son stéréo à canaux 2.1
- Prend en charge l'audio HD
- Sélection de l'ordinateur par boutons, touches de raccourci, OSD et commandes RS-232
- Commutation indépendante de la cible des périphériques KVM et USB

### Caractéristiques techniques

Constructeur	ATEN
Groupe de produits	Switch KVM / PC-Shares
Types de produits	Switch KVM, HDMI
Couleur	noir
Comprend	1x commutateur KVM HDMI USB 3.0 4K à 8 ports CS18208 avec kit de montage en rack 2x câbles HDMI 2x câbles USB 3.0 2x câbles audio 1x câble de mise à niveau du firmware 1x jeu de repose-pieds (4 pièces) 1x adaptateur d'alimentation 1x manuel d'instructions pour l'utilisateur
Nombre de PCs	8
Platte-forme soutenue	USB 3.0
PC/Switch: raccords écrans	8x HDMI F
PC/Switch: raccords claviers / souris	8x USB3.1 Gen1 Typ B
PC/Switch: raccords aux câbles branchés	non
Consoles analogues: raccords écran	1x HDMI F
Consoles analogues: racc. clavier/souris	2x USB Type A

Console intégrée	non
Commutation par scan	supprimé
Interrupteur sur appareil	oui
Commutation par OSD	non
USB-Hub intégré	oui
Nombre de ports USB-Hub	2
Montage 19	non
Mise en cascade	oui
Résolution maximale (nominale)	4096 x 2160 @ 60Hz
Couleur (boîtier)	noir
Matériel (boîtier)	métal
Dimensions (HxLxP)	44 x 214,3 x 432,4 mm
Alimentation nécessaire	oui
Raccordement au réseau	Fiche européenne de l'appareil
Hauteur	44 mm
Largeur	214.3 mm
Profondeur	432.4 mm
Poids	3.11 kg
Hauteur du colis	330 mm
Largeur du colis	140 mm
Profondeur du colis	510 mm
Poids du paquet	1.344 kg