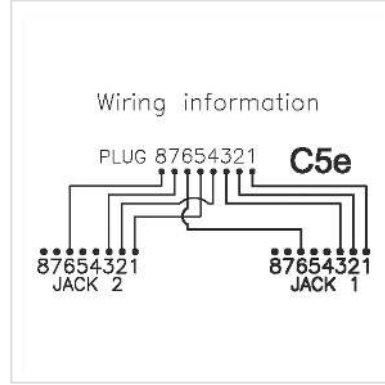
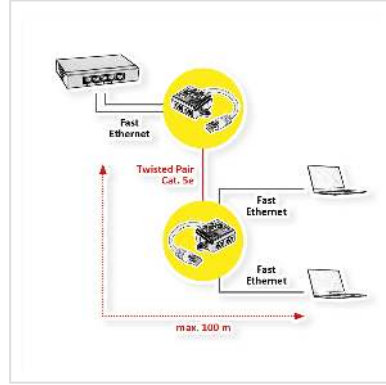


VALUE Adaptateur modulaire en T, UTP

Numéro d'article	21.99.3045
Constructeur	VALUE
Référence constructeur	21.99.3045
EAN (pièce unique)	7611990143917



- L'adaptateur modulaire en T assure le partage d'une sortie RJ45 de 8 fils sur 2 applications à 4 fils
- Câble de connexion de 17cm de longueur, très résistant, avec 2 connecteurs RJ45
- Indication de branchement sous l'appareil
- Pour les installations de Catégorie 5e
- Attention: Les adaptateurs en T peuvent seulement être utilisés par paire

Caractéristiques techniques

Constructeur	VALUE
Groupe de produits	Technique de raccordement TP
Types de produits	Adaptateur réseau
Couleur	blanc
Longueur	0.15 m
Type de protection	non-blindé
Qualité de transmission	Cat5e / Class D
Matériel (boîtier)	plastique
Embout de soulagement	Non
Direction de la prise	droit
Température de fonctionnement min.	-10 °C

Température de fonctionnement max.	60 °C
Hauteur	22.5 mm
Largeur	58 mm
Profondeur	42 mm
Poids	38.6 g
Hauteur du colis	10 mm
Largeur du colis	30 mm
Profondeur du colis	220 mm
Poids du paquet	0.05 kg