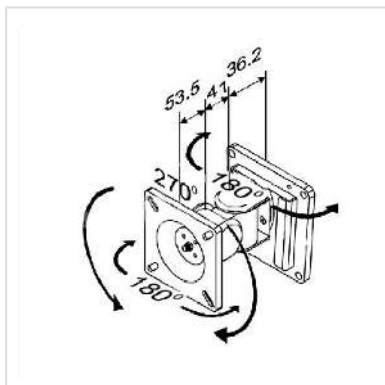


VALUE Fixation LCD, montage mural, 2 pivots, noir

Numéro d'article	17.99.1121
Constructeur	VALUE
Référence constructeur	17.99.1121
EAN (pièce unique)	7611990191376



- Montage solide et peu encombrant sur les murs pour écrans LCD
- Prévu pour écrans avec fixations VESA 75 (75 x 75mm) et 100 (100x100mm)

Caractéristiques techniques

Constructeur	VALUE
Groupe de produits	Bras pour écrans LCD
Types de produits	Bras pour écran, montage mural
Couleur	noir
Capacité de poids maximale	8 kg
Nombre de points de pivot	2
Fixation	montage mural
Longueur maximale du bras	100 mm
Possibilité de réglage	Jauge à ressort réglable
Nombre de moniteurs	1
Max. Diagonale de l'écran (pouces)	24 pouces

Min. Diagonale de l'écran (pouces)	14 pouces
VESA 75 x 75 mm	oui
VESA 100 x 100 mm	oui
Groupe de matériaux	métal
Poids	731.4 g
Hauteur du colis	150 mm
Largeur du colis	120 mm
Profondeur du colis	120 mm
Poids du paquet	0.6 kg