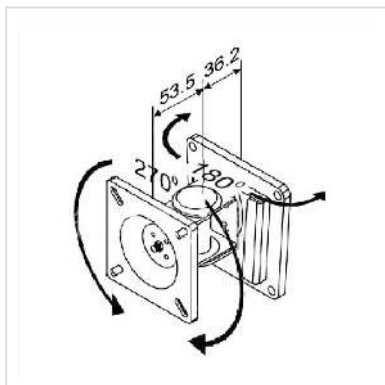


# VALUE Fixation LCD, montage mural, 1 pivot, noir

<b>Numéro d'article</b>	17.99.1120
<b>Constructeur</b>	VALUE
<b>Référence constructeur</b>	17.99.1120
<b>EAN (pièce unique)</b>	7611990191369



- Montage solide et peu encombrant sur les murs pour écrans LCD
- Prévu pour écrans avec fixations VESA 75 (75 x 75mm) et 100 (100x100mm)

## Caractéristiques techniques

Constructeur	VALUE
Groupe de produits	Bras pour écrans LCD
Types de produits	Bras pour écran, montage mural
Couleur	noir
Capacité de poids maximale	8 kg
Nombre de points de pivot	1
Fixation	montage mural
Longueur maximale du bras	60 mm
Possibilité de réglage	Jauge à ressort réglable
Nombre de moniteurs	1
Max. Diagonale de l'écran (cm)	60.96 cm

Max. Diagonale de l'écran (pouces)	24 pouces
Min. Diagonale de l'écran (cm)	35.56 cm
Min. Diagonale de l'écran (pouces)	14 pouces
VESA 75 x 75 mm	oui
VESA 100 x 100 mm	oui
Groupe de matériaux	métal
Poids	658.9 g
Hauteur du colis	120 mm
Largeur du colis	100 mm
Profondeur du colis	120 mm
Poids du paquet	0.5 kg