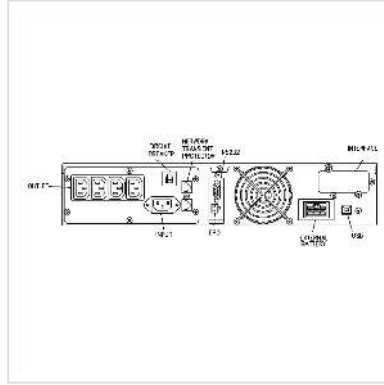


# ROLINE ProSecure II 1000 RM2UH

<b>Numéro d'article</b>	19.40.1089
<b>Constructeur</b>	ROLINE
<b>Référence constructeur</b>	19.40.1089
<b>EAN (pièce unique)</b>	7611990154890

**roline**  
Designed for Professionals



- Nouveau PROSECURE II, véritable onduleur de technologie Online commandé par microprocesseur
- IEC 6240-3 Class 1 (VFI-SS-111)
- Idéal pour les environnements réseaux informatiques tels que les centres réseaux, serveurs de banques de données et environnements soumis à de fortes perturbations de tension.
- Ecran LCD multi langues
- Port RS232 avec logiciel de Monitoring
- Port USB
- Advanced Battery Management (ABM)
- Planification des Shutdown et Reboot
- Segmentation de charge administrable
- Protection LAN/Fax/Modem
- Batteries HOTSWAP
- Card slot pour SNMP ou carte Relais
- Diagnostics et test de batteries automatiques
- Bypass manuel
- Tension de sortie Online réglable
- Correction Power factor
- Filtre EMI/RFI
- Sortie sinusoïdale réelle avec < 3% THD
- Protection de court-circuit et surtension
- UPS Management

: Windows NT/ 2k / XP / 7 / 8 /Server 2003 / 2008 / 2012 x86/x64,  
MAC OS X (Intel) 10.6.x, 10.7.x, 10.8.x Mountain Lion, 10.9.x Mavericks  
MAC OS, LINUX

- Comprend: Onduleur, câbles, logiciel

### Caractéristiques techniques

Constructeur	ROLINE
Groupe de produits	UPS
Types de produits	UPS Online, Rack
Couleur	gris
Comprend	UPS, Software, câbles
Classification selon IEC 62040-3	VFI-SS-111
Technologie UPS	Online
Classe de puissance	1000 ... 1900 VA
Puissance (VA/W)	1000 / 700
Degré d'efficacité	95 %
Autonomie	5 min
Autonomie pleine/demi puissance	5 / 9 min
Dimensions (HxLxP)	88 x 428 x 425 mm; 2 HE
Forme de construction	Rackmount
Tension (entrée)	160-230V
Tension (sortie)	230V
Reglage du voltage de sortie	± 2%
Fréquence	50Hz ± 3%
Type de connexion (entrée)	IEC 320 C14
Sorties	4
Type de connexion (sortie)	4 x IEC 320 C13
Phases entrée / sortie	230V/230V / 50Hz
Protection de surtension	Filtre EMI,- RFI

Nombre max. d'unités d'allongement de durée de vie	2
D'unités d'allongement de durée de vie	2
Slots d'enfichage pour carte adaptateur	1
Slot d'enfichage pour carte adaptateur	1
Interface	RS232, USB
RS-232 Interface	oui
USB 2.0 Interface	oui
Batteries Hot Swap	oui, de face
Bypass	automatique et manuel
Protection de surtension supplémentaire	non
Témoin de fonctionnement	Affichage
LED témoin de fonctionnement	5
Ecran témoin de fonctionnement	LCD
Software d'administration OS incluse	Windows
Refroidissement interne	actif, ventilateur
Température de l'environnement	0-40°C
Température de fonctionnement min.	0 °C
Température de fonctionnement max.	40 °C
Hauteur	88 mm

Largeur	428 mm
Profondeur	425 mm
Poids	17 kg
Hauteur du colis	200 mm
Largeur du colis	550 mm
Profondeur du colis	550 mm
Poids du paquet	19.29 kg

### **Autonomie**

Puissance (VA / W)	avec 0 / 1 / 2 Unites de batteries (min)
1000/700	6 / 33 / 67
900/630	7 / 39 / 77
800/560	8 / 45 / 87
700/490	10 / 55 / 102
600/420	13 / 67 / 125
500/350	18 / 80 / 150
400/280	24 / 105 / 200
300/210	38 / 150 / 280
200/140	60 / 240 / 450
100/70	95 / 500 / 900