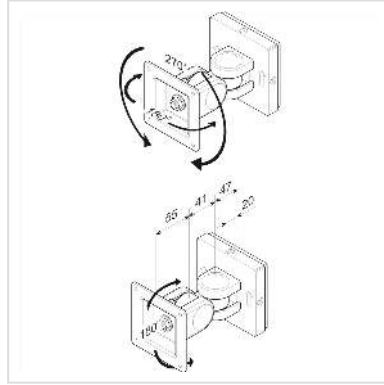


ROLINE Fixations LCD, montage mural

| | |
|-------------------------------|---------------|
| Numéro d'article | 17.03.1125 |
| Constructeur | ROLINE |
| Référence constructeur | 17.03.1125 |
| EAN (pièce unique) | 7611990149780 |

roline
Designed for Professionals



- Montage solide et peu encombrant sur les murs pour écrans LCD
- Prévu pour écrans avec fixations VESA 75 (75 x 75mm)

Caractéristiques techniques

| | |
|---------------------------|--------------------------------|
| Constructeur | ROLINE |
| Groupe de produits | Bras pour écrans LCD |
| Types de produits | Bras pour écran, montage mural |
| Couleur | noir |
| Portance | 6 kg |
| Nombre de points de pivot | 2 |
| Fixation | montage mural |
| Longueur maximale du bras | 100 mm |
| Possibilité de réglage | Jauge à ressort réglable |
| Nombre de moniteurs | 1 |
| VESA 75 x 75 mm | oui |
| Groupe de matériaux | métal |
| Poids | 1153.9 g |

| | |
|---------------------|----------|
| Hauteur du colis | 120 mm |
| Largeur du colis | 100 mm |
| Profondeur du colis | 160 mm |
| Poids du paquet | 1.212 kg |