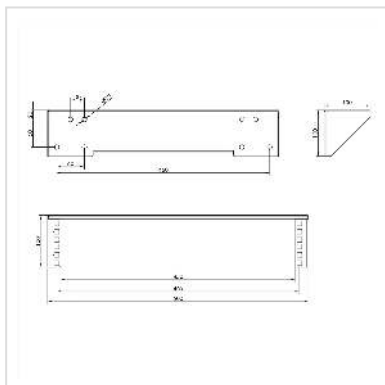


VALUE 19"-Wand-/Untertischhalterung, 2 HE, schwarz

Artikelnummer	26.99.0411
Hersteller	VALUE
Hersteller-Art.-Nr.	26.99.0411
EAN (Einzelstück)	7630049627154



Halterung für 19-Zoll-Komponenten zur Montage unter der Tischplatte oder an der Wand

- Einfacher Montagegeständer mit 2 HE für 19"-Komponenten
- Durch entsprechende Bohrungen im Bodenblech kann die Halterung sowohl unter einer Tischplatte als auch an der Wand befestigt werden

Technische Daten

Hersteller	VALUE
Produktgruppe	19"/-10"-Schränke
Produkttyp	19"- und Wand-Gehäuse
Farbe	schwarz
Stellfläche (BxT)	435 x 250 mm
Benötigte Einbauhöhe	2 HE
Maximale Tragkraft	10 kg
Gewicht	880.4 g
Verpackungshöhe	100 mm
Verpackungsbreite	110 mm
Verpackungstiefe	520 mm
Paketgewicht	1 kg