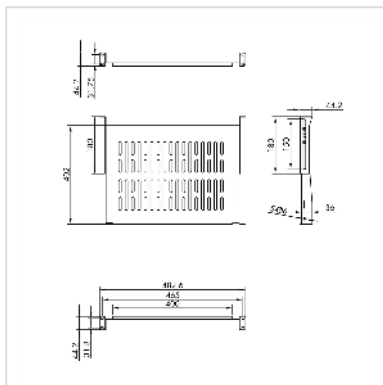


# VALUE 19"-Geräteträger, 485 x 400mm, max. 25kg, schwarz

Artikelnummer	26.99.0403
Hersteller	VALUE
Hersteller-Art.-Nr.	26.99.0403
EAN (Einzelstück)	7630049627093



## Geräteträger zum Einbau in 19-Zoll-Schränke und Wandgehäuse

- 19"-Geräteträger mit maximal 25kg Tragkraft bei Verwendung der beiliegenden Winkelhalter
- Passend für Schränke und Wandgehäuse ab 600 mm Tiefe
- Befestigungsschrauben enthalten

### Technische Daten

Hersteller	VALUE
Produktgruppe	19"/-10"-Geräteträger
Produkttyp	19"-Geräteträger
Farbe	schwarz
Lieferumfang	Geräteträger, Befestigungsschrauben, Winkelhalter
ausziehbar	nein
Zur Montage benötigte 19"-Ebenen	1
Stellfläche (BxT)	440 x 400 mm
Benötigte Einbauhöhe	1 HE
Maximale Tragkraft	25 kg

---

Höhe	44 mm
------	-------

Breite	485 mm
--------	--------

Tiefe	400 mm
-------	--------

Gewicht	2030 g
---------	--------

Verpackungshöhe	120 mm
-----------------	--------

Verpackungsbreite	630 mm
-------------------	--------

Verpackungstiefe	500 mm
------------------	--------

Paketgewicht	2.2 kg
--------------	--------