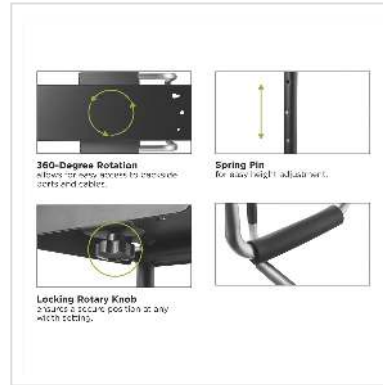
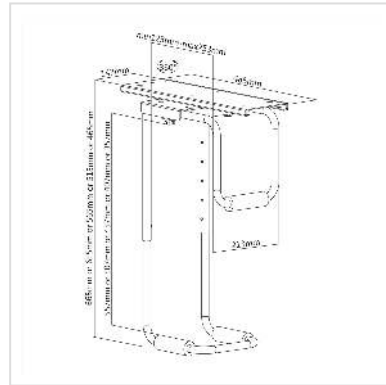


VALUE PC-Halter ausziehbar, drehbar

Artikelnummer	17.99.1502
Hersteller	VALUE
Hersteller-Art.-Nr.	17.99.1502
EAN (Einzelstück)	7630049610576



Stabiler PC-Halter zur Untertischmontage für mehr Platz auf Ihrem Arbeitstisch, verstellbar in Höhe und Breite - zur sicheren Fixierung des PCs - und um 360° drehbar!

- Platzsparender PC-Halter, so haben Sie mehr Platz auf Ihrem Arbeitstisch
- Stabile Stahlrohrkonstruktion, drehbar bis 180° nach rechts oder links, ausziehbar bis 13cm
- Befestigung unter der Tischplatte (mind. 15mm), Schrauben nicht im Lieferumfang
- Tragkraft: 30 kg
- Höhenverstellbar in Stufen: 357 / 457 / 507 / 557 mm
- Breitenverstellbar: 123 - 253 mm
- Herausziehbar: Ja
- Drehbar: 360°

Technische Daten

Hersteller	VALUE
Produktgruppe	Büromöbel
Produkttyp	PC-Halter
Farbe	schwarz
Tragkraft	30 kg
Befestigung	Untertischplatte
Armlänge maximal	PC-Höhe 357 / 457 / 507 / 557 mm
Verstellmöglichkeit	Einstellbarer Federspanner

Materialgruppe	Metall
Technische Besonderheiten	PC-Breite 123 - 253 mm
Gewicht	4210.5 g
Verpackungshöhe	550 mm
Verpackungsbreite	270 mm
Verpackungstiefe	250 mm
Paketgewicht	5.9 kg