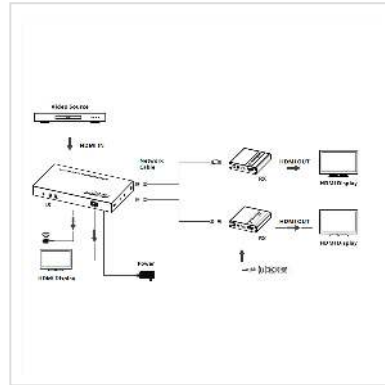
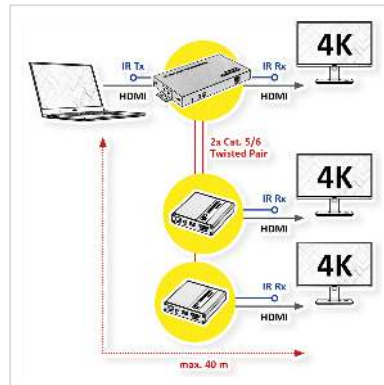


VALUE HDMI Splitter 3fach, mit Verlängerung (2x) über TP, bis 40 m

Artikelnummer 14.99.3464
Hersteller VALUE
Hersteller-Art.-Nr. 14.99.3464
EAN (Einzelstück) 7630049626904



2160p

4K

HDMI 4K30 Splitter 3fach, 2Ports davon mit Verlängerung über Twisted-Pair-Kabel auf bis zu 40 Meter

- Splitter- und Verlängerungs-Kit für HDMI
- 1 HDMI-Eingangssignal wird auf 3 Ausgänge verteilt
- Zwei der Signal-Ausgänge können über TP-Kabel auf bis zu 40 Meter PC-Monitor-Abstand verlängert werden
- Max. Auflösung 4K30Hz
- Bidirektionaler IR Durchgang (für z.B. Nutzung einer Fernbedienung am entfernten Ort)
- 3,5 mm L/R Audio-Ausgangsfunktionen
- Unterstützte Audio-Formate: PCM, LPCM, DTS-HD, DTS-Audio
- Stabiles Metallgehäuse
- Abmessungen: 151,5x86,5x19 mm (TX) bzw. 75x80x18 mm (RX)
- Stromnetzteile im Lieferumfang

Technische Daten

Hersteller	VALUE
Produktgruppe	Splitter und Selektoren
Produkttyp	HDMI-Verlängerung

Farbe	schwarz
Lieferumfang	1x Sender (TX), 2x Empfänger (RX), 3x Steckernetzteil (2x RX: 5V DC, 1A; TX: 1x 12 VDC, 1A), Kurzanleitung
Schnittstelle	HDMI
Max. Distanz	40 m
Eingänge Video	HDMI 1.4
Ausgang Video	HDMI 1.4
Video-Bandbreite	bis zu 10,2 Gbps
Max. Auflösung	3840 x 2160 @30Hz (4K, Full HD)
Abmessungen (HxBxT)	TX: 151,5x86,5x19 mm // RX: 75x80x18 mm
Leistung Netzteil	TX: DC 12V, 1A RX: DC 5V; 1A
Technische Besonderheiten	Verlängert das Signal bis zu 40m
Betriebstemperatur min.	-20 °C
Betriebstemperatur max.	60 °C
Höhe	19 mm
Breite	150 mm
Tiefe	167 mm
Gewicht	600 g
Verpackungshöhe	90 mm
Verpackungsbreite	170 mm
Verpackungstiefe	230 mm
Paketgewicht	0.8 kg