



Schnellinstallation

Mx-4IOA-Box

Anschluss von externen Sensoren und Schaltung von externen Geräten über MOBOTIX Kameras; Anschluss an Kamera über USB-Kabel.

- Für MOBOTIX Kameras mit Firmware MX-V7.0.0.0 oder höher
- 4 Eingänge zum Anschluss von Sensoren
- 4 Relaisausgänge
- Schutzklasse IP66, -30 bis 60 °C/-22 bis 140 °F
- Abgesetzte Installation (max. 5 m/16.4 ft Kabellänge)
- Komplettsset inklusive Montagematerial

Lieferumfang

Anzahl **Bauteil-Bezeichnung**

- | | |
|---|---|
| 1 | Mx-4IOA-Box
Bestellcode: Mx-F-4IOA |
| 2 | PZ-Schrauben aus rostfreiem Stahl 4 x 40 mm |
| 2 | Unterlegscheiben aus rostfreiem Stahl |
| 2 | Kunststoffdübel |
| 1 | Schraubendreher, klein, blau |
| 4 | Silikongummistopfen, weiß |
| 1 | Silikondichtring für USB-Stecker, schwarz |



Installationsanleitung

HINWEIS!

- Die MOBOTIX Mx-4IOA-Box ist nur für die Bereitstellung von Signaleingängen/-ausgängen für MOBOTIX Kameras in IP66 Umgebungen zu verwenden.
- Für MOBOTIX Kameras mit Softwareversion MX-V7.0.0.0 oder höher.
- Vergewissern Sie sich, dass Sie alle einschlägigen Gesetze und Vorschriften einhalten und dass Sie alle Zertifizierungsanforderungen für die vorgesehene Verwendung erfüllen.
- Anzugsmoment für Deckelschrauben: 0.4 Nm.
- Anzugsmoment für Befestigungsschrauben: 0.4 Nm.
- Drücken Sie den weißen Kabelstopfen (achtadriger Stopfen oder Kabelstopfen 3 bis 5 mm oder 5 bis 7 mm) so in das Gehäuse, dass die Ränder auf beiden Seiten gleich weit herausragen.
- Querschnittsfläche der Signaldrähte: 0,6 bis 0,8 mm²/AWG 26 bis 20 (0,8 mm²/AWG 20 empfohlen, um Leitungsverluste zu reduzieren).

Box befestigen

Befestigen Sie die Mx-4IOA-Box an der Einbauposition mit den Kabelanschlüssen nach unten (max. Drehmoment 0.4 Nm). Entfernen Sie dann den Gehäusedeckel (drei Schrauben).

HINWEIS! Wenn Sie eine Bohrschablone benötigen, sehen Sie bitte unter [Abmessungen/Bohrschablone](#), p. 11 nach.

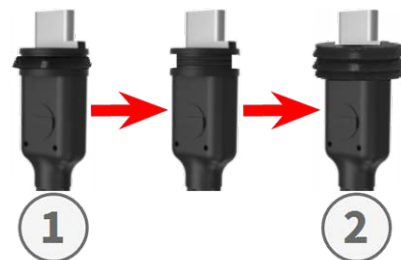
USB-Kabel anschließen

Dichtung des USB-Steckers tauschen

Da die Öffnung in der Mx-4IOA-Box für den USB-Stecker breiter ist als die installierte Dichtung, müssen Sie den schmalen Dichtungsring des Steckers durch den mitgelieferten breiteren Dichtungsring ersetzen.



1. Entfernen Sie den schmalen Dichtungsring des USB-Steckers, der in die Mx-4IOA-Box eingeführt wird.
2. Ziehen Sie den mitgelieferten schwarzen Dichtungsring über den Stecker, so dass die kleinere Öffnung in die gleiche Richtung wie die Kontakte des Steckers zeigt.



USB-Stecker in die Mx-4IOA-Box einstecken

1. Entfernen Sie den blauen Bajonettverschluss der Mx-4IOA-Box und ziehen Sie den blauen Stopfen heraus.
2. Stecken Sie den USB-Stecker mit dem angebrachten Dichtungsring in die Mx-4IOA-Box.
3. Sichern Sie den Stopfen mit dem blauen Bajonettverschluss.

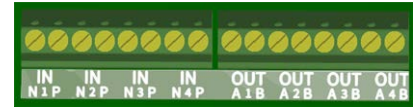


HINWEIS! Wie Sie das USB-Kabel an die Kamera MOBOTIX anschließen, entnehmen Sie bitte der entsprechenden *Schnellinstallationsanleitung*.

Peripheriegeräte anschließen

Schließen Sie die anderen Drähte/Kabel nach Bedarf und mit den entsprechenden Kabelsteckern (Eingänge, Ausgänge) an.

- IN (Eingänge 1 bis 4): N = negativ, P = positiv
- OUT (Ausgänge 1 bis 4): Drähte A und B



Abdeckung montieren


Montieren Sie die Abdeckung wieder auf Mx-4IOA-Box und befestigen Sie sie mit den Schrauben der Abdeckung (Drehmoment 0.4 Nm).


Initialisieren der Mx-4IOA-Box

Benutzeroberfläche der MOBOTIX Kamera im Browser öffnen


- Geben Sie die IP-Adresse der Kamera, die mit Mx-4IOA-Box verbunden ist, im Browser ein (Administratorrechte erforderlich):
`http://<Kamera-IP-Adresse>`
- Klicken Sie im Live-Bildschirm der Kamera auf das Menüsymbol ☰.
- Öffnen Sie **Admin Menu > Netzwerk-Konfiguration > Ethernet-Schnittstelle**.
- Wenn die **Spannungsversorgung** nicht auf *Power over Ethernet (Klasse 3)* eingestellt wurde, klicken Sie auf den Link **Ändern**, folgen Sie den Schritten des Assistenten und aktivieren Sie *Power over Ethernet (Klasse 3)*.
- Öffnen Sie **Admin Menu > Hardware-Konfiguration > Hardware-Erweiterungen verwalten**.
- Klicken Sie im Abschnitt **USB-Anschluss** in der Zeile **Mx-4IOA-Box USB** auf die Schaltfläche **Verbinden**.
- Nach etwa 15 bis 20 Sekunden ändert sich der Status in *Neue Geräte verfügbar*, der **Gerätetyp** zeigt *IO-Modul* mit dem Status **Adressierbar** im Abschnitt **Geräte** an.

Ereignisse der Signaleingänge und -ausgänge konfigurieren

- Klicken Sie im Live-Bildschirm der Kamera auf das Menüsymbol ☰.
- Öffnen Sie **Setup Menu > Ereignissteuerung > Ereignis-Übersicht**.
- Klicken Sie im Abschnitt **Signalereignisse** auf **Bearbeiten** und stellen Sie die gewünschten Parameter ein (öffnen Sie die Hilfeseite für diesen Dialog, indem Sie auf  klicken).

- Sie können die neuen Ereignisse nun im Dialog **Setup Menu > Ereignissteuerung > Aktionsgruppen-Übersicht** verwenden (öffnen Sie die Hilfeseite für diesen Dialog, indem Sie auf  klicken).

Speichern der Kamerakonfiguration

- Klicken Sie im Live-Bildschirm der Kamera auf das Menüsymbol .
- Öffnen Sie **Admin Menu > Konfiguration > Sichern** und speichern Sie die Kamerakonfiguration dauerhaft auf der Kamera (kein Neustart erforderlich).
- Öffnen Sie **Admin Menu > Konfiguration > Sichern** und speichern Sie die Kamerakonfiguration auf dem lokalen Computer. So können Sie die Konfiguration laden, wenn Sie z. B. die Kamera austauschen.

USB-Kabel

HINWEIS!

- Verwenden Sie nur MOBOTIX USB-Kabel für den Anschluss von Mx-4IOA-Box an eine MOBOTIX Kamera! Die Verwendung von Kabeln ohne integrierte Dichtung führt dazu, dass Feuchtigkeit die angeschlossenen Geräte beschädigt!
- USB-Kabel sind nicht im Lieferumfang enthalten und müssen separat bestellt werden!

MX-CBL-MUC-MU-1/5



USB-C gerade auf Mini
USB gerade

1 oder 5 m/3,3 oder 16,4
ft

Mx-CBL-MUC-AN-MU-1/5



USB-C gewinkelt auf Mini
USB gerade

1 oder 5 m/3,3 oder 16,4
ft

Mx-A-S7A-CBL01/02



USB-C gerade auf USB-C
gerade

1, 2 oder 3 m/3,3, 6,6 oder
9,9 ft

Mx-A-S7A-CBL01/02-AN



USB-C gerade auf USB-C
gewinkelt

1, 2 oder 3 m/3,3, 6,6 oder
9,9 ft

LED-Signale

LED	Bedeutung
Betrieb (links)	<input type="radio"/> Nicht verbunden
	<input checked="" type="radio"/> Normaler Betrieb
	<input checked="" type="radio"/> Kommunikationsfehler
E/A-Status (rechts)	<input checked="" type="radio"/> 1x: Ausgang 1 geschlossen
	<input type="radio"/> 2x: Ausgang 2 geschlossen
	<input type="radio"/> 3x: Ausgang 3 geschlossen
	<input type="radio"/> 4x: Ausgang 4 geschlossen
	<input checked="" type="radio"/> 1x: Eingang 1 geschlossen
	<input type="radio"/> 2x: Eingang 2 geschlossen
	<input type="radio"/> 3x: Eingang 3 geschlossen
	<input type="radio"/> 4x: Eingang 4 geschlossen



LED-Signalmuster

<input checked="" type="radio"/>	Ein
<input type="radio"/>	Aus
<input checked="" type="radio"/>	Kurzes Blinken
<input checked="" type="radio"/>	50% ein, 50% aus (normales Blinken)

Signalisierungsmuster für mehrere Eingänge/Ausgänge

Wenn mehrere Eingänge oder Ausgänge geschlossen sind, werden die Signale durch eine kleine Pause getrennt.

BEISPIEL:

Die Eingänge 1 und 3 sowie die Ausgänge 2 und 4 sind geschlossen.

Die rechte LED blinkt nach diesem Muster:

- 1x grün blinken
- Pause
- 3x grün blinken
- Pause
- 2x blau blinken
- Pause
- 4x blau blinken
- Pause, dann wiederholen

Abmessungen/Bohrschablone

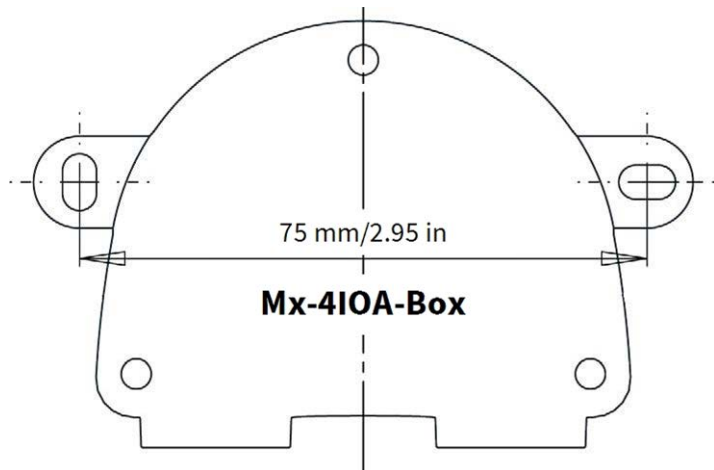


Abb. 1: Mx-4IOA-Box: Alle Maße in mm

HINWEIS! Wenn Sie diese Seite in 100 % der Originalgröße ausdrucken (keine Skalierung), können Sie diese Seite als Bohrschablone verwenden.

Technische Spezifikationen

Bestellcode: Mx-F-4IOA

Eingänge 4 galvanisch getrennte Eingänge (AC/DC, selbstversorgend, bis zu 50 V)

Ausgänge 4 Relaiskontakte Form A (AC/DC, bis zu 50 V/60 W/2 A)

Draht-Spezifikationen (Klemmen) Minimum: 0,14 mm² (AWG 26)
Maximal: 0,5 mm² (AWG 20)

Schutzklasse IP66

Betriebstemperatur -30 bis 60 °C/-22 bis 140 °F

Zertifikate CE, EMC, ROHS,
AS/NZS CISPR 32,
47 CFR FCC Part 15, Subpart B, Class A,
ICES-003 Class A

Abmessungen (Breite x Höhe x Tiefe) 86 x 56 x 31 mm/3,39 x 2,20 x 1,22"
(ohne Gummistopfen)

Gewicht 70 g

MOBOTIX

BeyondHumanVision

DE_06.24

MOBOTIX AG • Kaiserstrasse • D-67722 Langmeil • Tel.: +49 6302 9816-103 • sales@mobotix.com • www.mobotix.com
MOBOTIX ist eine Marke von MOBOTIX AG registriert in der Europäischen Union, den U.S.A. und in anderen Ländern. Änderungen ohne Vorankündigung vorbehalten. MOBOTIX übernimmt keine Haftung für technische oder redaktionelle Fehler oder Auslassungen in diesem Dokument. Alle Rechte vorbehalten. © MOBOTIX AG 2024