

TVGP-M01-0802-BUL-G

TruVision 8 MP/4K, H.265+, Smart IP Zylinder Kamera, 60 m IR, 2,8 bis 12 mm Objektiv, grau

Allgemein

Die IP-Zylinder-Kameras der TruVision M-Serie nutzen die neueste H.265+-Videokomprimierungstechnologie, um hochmoderne, hochauflösende Bilder auf den Massenvideoüberwachungsmarkt zu bringen. Mit Videoauflösungen von 2 Megapixel bis 4K stellen diese IP-Kameras ein flexibles Videoüberwachungsgerät für jeden Bedarf dar. Ausgestattet mit fortschrittlicher Technologie und Signalverarbeitungsfunktionen nehmen sie Videos unter schwierigen Bedingungen effektiv auf.

Die Kameras gehen über die standardmäßige Bewegungserkennung hinaus und bieten erweiterte Alarmfunktionen, einschließlich Linienüberschreitungserkennung, Einbruchserkennung und Gesichtserkennungsfunktionen. Mit ihrer intelligenten Personen-/Fahrzeugfunktion kann die Kamera irrelevante Bewegungen oder VCA-Ereignisse ignorieren, was automatisch zu weniger Speicherplatzverbrauch und schnellerem Abruf relevanter Videoereignisse führt.

TruVision-Kameras verwenden H.265+- und/oder H.264-Komprimierungstechnologie mit Triple-Streaming-Funktion, was die Verwaltung der Bandbreitennutzung der Kamera vereinfacht. Die Aufzeichnung auf einer lokalen MicroSD-Karte (nicht im Lieferumfang enthalten) schützt die Daten bei Netzwerkunterbrechungen.



Einzelheiten

- Maximale Auflösung: 8MP/4K (3840 × 2160)
- Motorisiertes Zoomobjektiv 2,8 bis 12 mm
- Personen-/Fahrzeugklassifizierung
- Videointelligenz: Einbruchserkennung, Linienüberschreitungserkennung, Gesichtserkennung
- Bis zu 60 m IR-Beleuchtung
- H.265+-Komprimierung
- ONVIF Profile G, S, T offene Standards
- Edge-Aufnahme bis zu 256 GB SDHC-Karte

TVGP-M01-0802-BUL-G

TruVision 8 MP/4K, H.265+, Smart IP Zylinder Kamera, 60 m IR, 2,8 bis 12 mm Objektiv, grau

Technische Spezifikationen

Allgemein

Technologie	IP
Videostandard	NTSC, PAL
Anzeigemodi	Flur-Ansicht, Spiegel, ROI (Region Of Interest)
Privatzonenmaskierung	Ja
Softwarekompatibilität	Milestone XProtect, OnGuard, TruVision Navigator, TVRmobile, Webbrowser

Kamera

Sensorgröße	1/2.8"
Max. Auflösung	8 MP (4K)
Sensor-Scan	Progressiv
Sensortyp	CMOS
Verschlusszeit	1/3 bis 1/100,000 s

Beleuchtungsleistung

WDR-Typ	Echt-WDR
WDR	120 dB
Digitale	3D DNR
Geräuschreduzierung	
Tag / Nacht	Echt Tag / Nacht
Motorized IR Sperrfilter	Ja
Farbempfindlichkeit	Farbe: 0,005 Lux @ (F1.6, AGC EIN), 0 Lux mit eingeschaltetem IR
Infrarot (IR)	Ja
IR-Bereich	Bis zu 60 m
IR-Wellenlänge	850nm

Codierung

Videostreams	3
Kompression des Hauptstroms	H.264, H.265, H.265+
Sub-Stream-Komprimierung	H.264, H.265, MJPEG
Komprimierung des dritten Datenstroms	H.264, H.265
Video-Bitrate	32 bis 8 Mbps
Mainstream-Auflösungen	1280 x 720 (XVGA), 1920 x 1080 (1080p), 2688 x 1520, 3200 x 1800, 3840 x 2160
Sub-Stream-Auflösungen	640 x 360 (nHD), 640 x 480 (VGA)
Third-Stream-Resolutionen	1280 x 720 (XVGA), 1920 x 1080 (1080p), 640 x 360 (nHD), 640 x 480 (VGA)
Max. Auflösung @ fps	3840 x 2160 @ 20 fps

Linse

Objektivtyp	Varifokal motorisiert
Brennweite	2,8 bis 12 mm, horizontales FoV 108° bis 30°, vertikales FoV 56° bis 17°, diagonales FoV 131° bis 35°
f-stop	F1.6
Automatik-Blende	Nein
Autofokus	Ja
Motorisierter Zoom	Ja

Netzwerk

Netzwerkschnittstelle	RJ-45 10/100 Mbit / s selbstanpassende Ethernet-Schnittstelle
Integration	ONVIF Profil G, ONVIF Profil S, ONVIF Profile T
Unterstützte Netzwerkprotokolle	802.1x, Bonjour, DDNS, DHCP, DNS, FTP, HTTP, HTTPS, ICMP, IGMP, IPv4, IPv6, NTP, PPPoE, Qos, RTCP, RTP, RTSP, SMTP, SNMP, TCP/IP, UPnP

Audio

Audiokomprimierung	G.711alaw, G.711ulaw, G.722.1, G.726, MP2L2, MP3
Audioeingang	1 Eingang (Line In), 2-adrige Klemmleiste, max. Eingangsamplitude: 3,3 Vpp, Eingangsimpedanz: 4,7 KΩ
Audioausgang	1 Ausgang (Line out), 2-adrige Klemmleiste, max. Ausgangsamplitude: 3,3 Vpp, Ausgangsimpedanz: 100 Ω

Alarm I/O

Alarめingänge	1
Alarmausgänge	1 Ausgang (max. 12 VDC, 30 mA)
Alarm-E/A-Verbindung	Klemmenblock

Lager

Lokale Speicherunterstützung	Eingebauter Micro SD/SDHC/SDXC-Kartensteckplatz
Max. Speicherkapazität	256 GB

Video-Intelligenz

Alarmauslöser	HDD error, HDD full, Invalid login, IP address conflict, Motion detection, Network disconnected, Video tampering
ROI	Unterstützt 1 feste Region für Hauptstream und Substream
Videoanalyse	Erweiterte Bewegungserkennung, Gesichtserkennung, Einbruchmeldetechnikerkennung, Line crossing detection, Motion detection
Intelligence-Optionen	Personen-/Fahrzeugerkennung bei Bewegung, Linienüberschreitung und Einbrucherkennung

Elektrische Angaben

Betriebsspannung	12 VDC, 1,08 A, PoE: (802.3at, 42,5 bis 57 V), 0,36 bis 0,27 A
Energieverbrauch	max. 15 W

Physikalisch

Abmessungen	308.5 x 97.9 x 93 mm
Nettogewicht	1390 g
Liefergewicht	1961 g
Farbe	Grau
Formfaktor	Zylinder

TVGP-M01-0802-BUL-G

TruVision 8 MP/4K, H.265+, Smart IP Zylinder Kamera, 60 m IR, 2,8 bis 12 mm Objektiv, grau

Umweltbedingungen

Vandalismussicher	Ja
Wirkungsklasse	IK10
Umgebung	Draussen
Betriebstemperatur	-30 bis +60°C
Relative Luftfeuchtigkeit	<95% nicht kondensierend
IP Klassifizierung	IP67

Regulativ

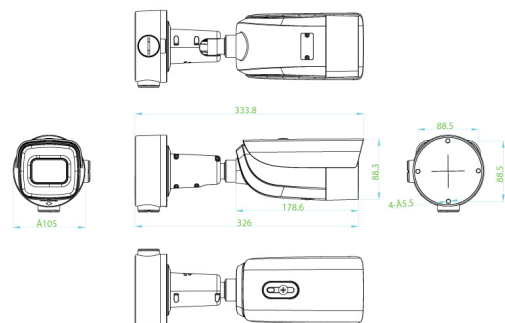
Kompatibilität	CE, FCC, REACH, RoHS, UL, WEEE
----------------	--------------------------------

Compatible Accessories

Back Box	Included with camera
----------	----------------------

Kompatible Produkte

Kategorie	Referenz	Beschreibung
Halterungen & Montage	TVD-M-CMA	Eckmontage-Adapter für TVD-SNB & Zylinderkameras
Halterungen & Montage	TVD-M-PMA-SS	TruVision Mastadapter (Edelstahl)



Als innovatives Unternehmen behält sich Kidde Global Solutions das Recht vor, Produktspezifikationen ohne Ankündigungen zu ändern. Für die aktuellsten Produktspezifikationen, besuchen Sie bitte de.firesecurityproducts.com online oder kontaktieren Sie bitte unsere Vertriebsmitarbeiter.

Last updated on 18 October 2024 - 13:47