



Datenblatt - Fiche technique - Data sheet

19.99.1530

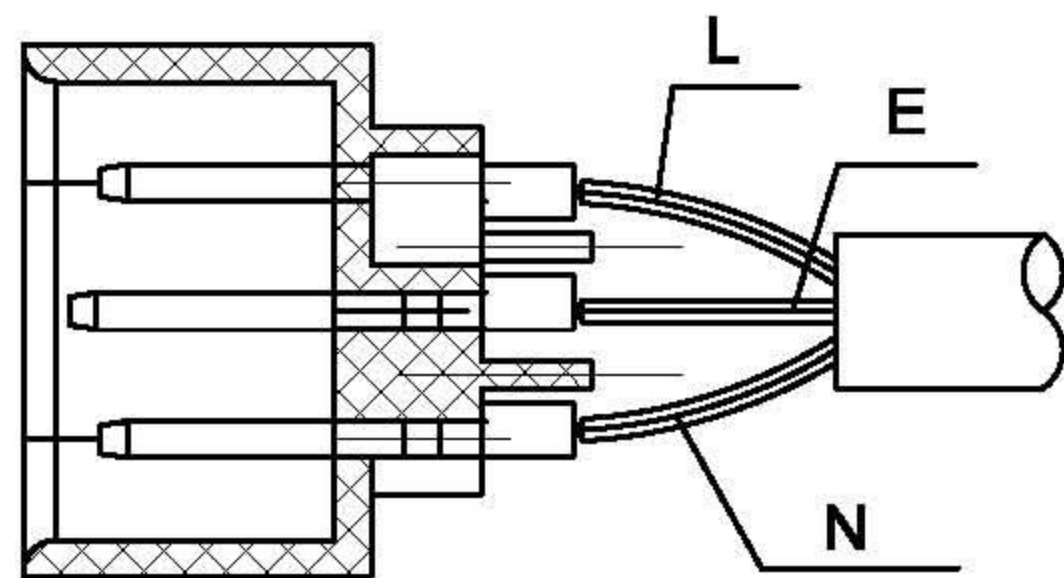
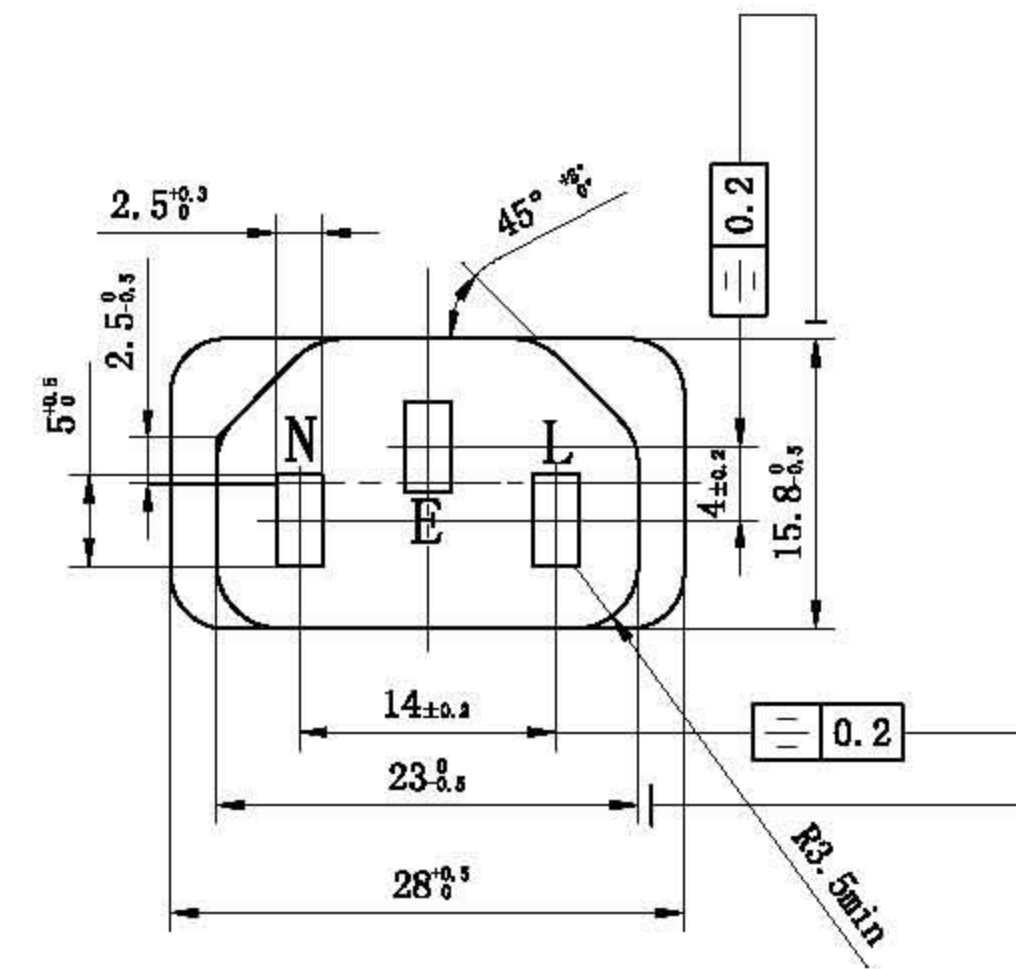
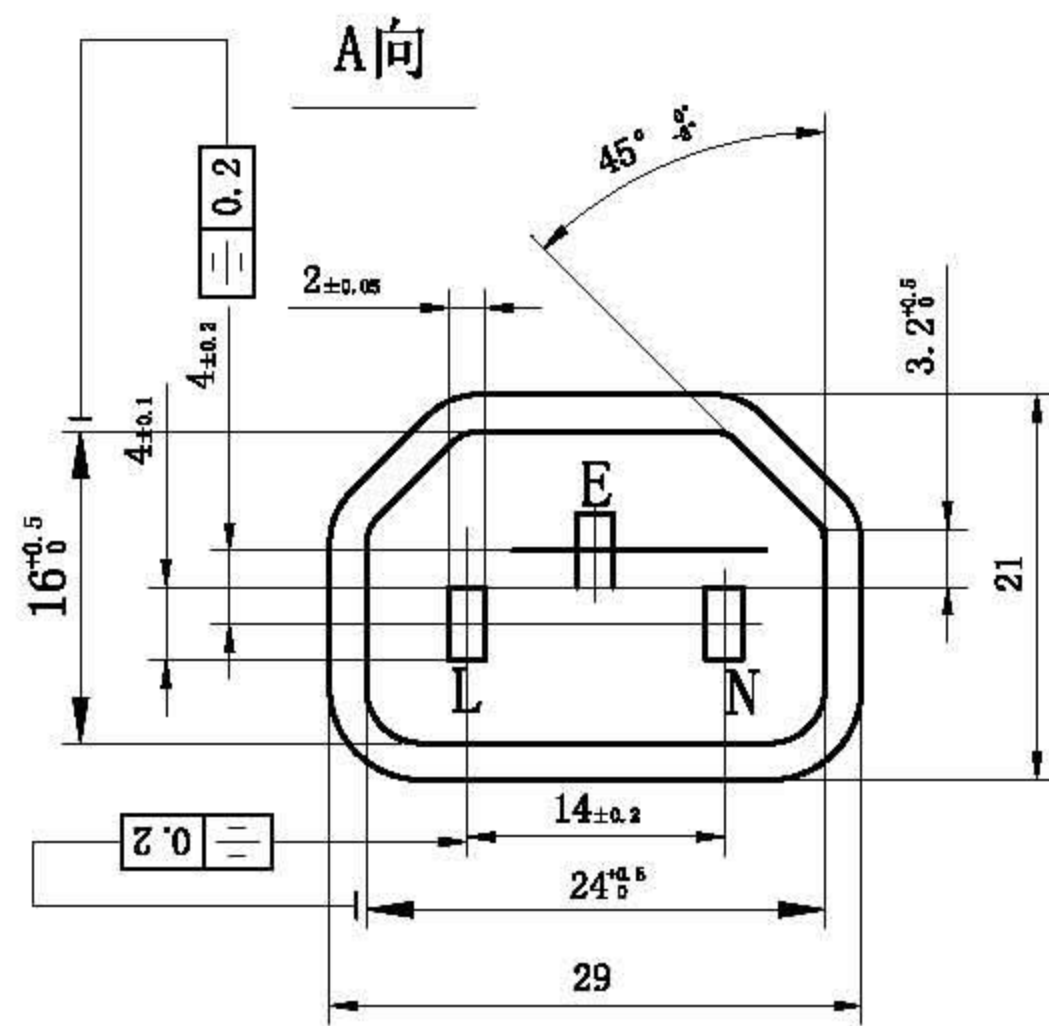
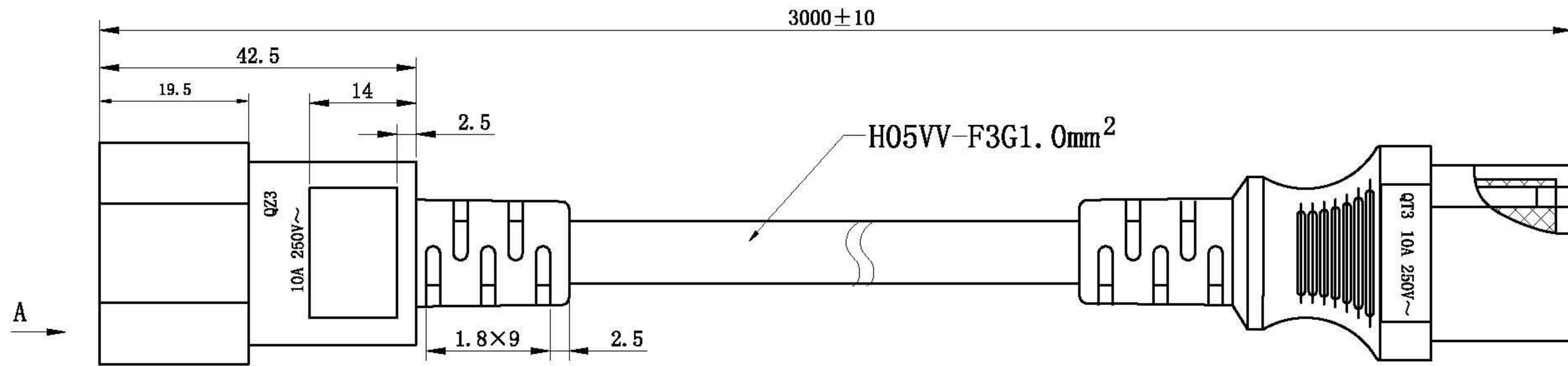


VALUE Apparate-Verbindungskabel, schwarz, 3,0m

VALUE Câble d'alimentation, 3,0m

VALUE Monitor Power Cable, 3 m

单位: mm



底图总号

图总号

日期 签名

更改标记	数量	更改单号	签名	日期
设计				
审核				
标准化				
批准				

19.99.1530

等级	标记	重量	比例
第 张		共 张	
Rotronic Co., Ltd.			