

Gaming GOLD Series

Netzteile 650W / 750W / 850W

Die Gaming GOLD Series ist eine PC-Netzteil-Serie mit festem Kabelstrang, sowie einer 750W ARGB Variante. Das edle Design mit seiner Schwarzpulverbeschichtung, des 120mm stillen, schwarzen bzw. transparenten Lüfters und des Lüftergitters hebt den wertigen Charakter dieser Serie hervor.

Die maximale Spannungsstabilität und die sechs integrierten Sicherheitsschaltungen gewährleisten einen sicheren Betrieb auch in hitzigen Workflows oder Spielesessions.

Die Netzteile sind für höchste Anforderungen im Gaming, Multi-Media-Anwendungs- und Streamingbereich geeignet und haben während diesen intensiven Phasen einen geringen Stromverbrauch. Die Netzteile erreichen die 80+ GOLD Anforderungen.



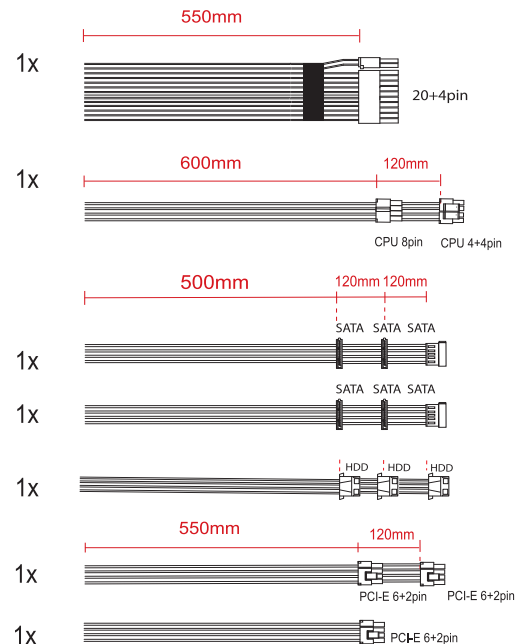
Produktspezifikationen

- Flüsterleise Kühlung: Großer 120mm-Lüfter*
- Ausgezeichnetes Airflow-Design für verbesserte Wärmeabfuhr
- Mit folgender Sicherheitsausstattung:
 - OVP (Überspannungsschutz)
 - UVP (Unterspannungsschutz)
 - SCP (Kurzschlusschutz)
 - OLP (Überlastungsschutz)
 - OTP (Übertemperaturschutz)
 - OCP (Überstromschutz)
- Niedriger Stand-by-Stromverbrauch
- Hohe Energieeffizienz: Erreicht 80+ GOLD Energieeffizienz (erfüllt die ErP2014-Norm)
- Aktiv-PFC

*XN335 | XP750R12 besitzt einen 120mm ARGB Lüfter

Technische Daten | 650W

	AC INPUT	DC OUTPUT
XP650R12	200 - 240V	+ 3.3V 20.0A
		+ 5.0V 20.0A
		+ 12.0V 54.1A
		- 12.0V 0.3A
		+ 5.0VSB 3.0A
Effizienzen		20% 90%
		50% 93%
		100% 92%
Lautstärke		20% ~ 9,9 db(A)
		50% ~ 10,4 db(A)
		100% ~ 35,8 db(A)

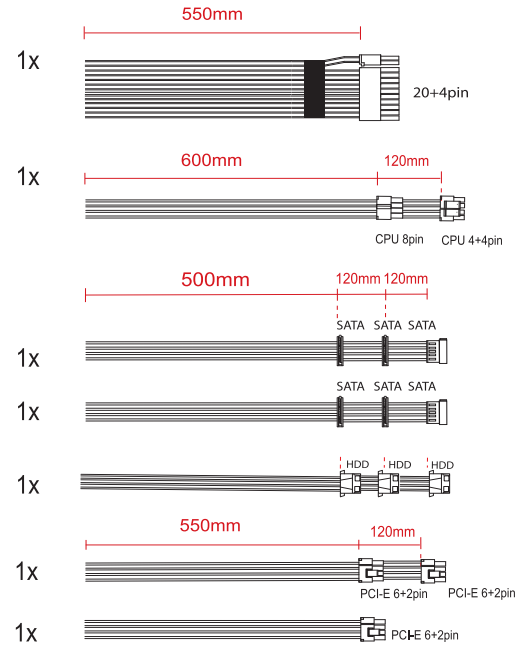


Alle eingetragenen Marken sind Eigentum der zugehörigen Gesellschaft. Abbildung ähnlich. Änderungen und Irrtümer vorbehalten.

Gaming **GOLD** Series

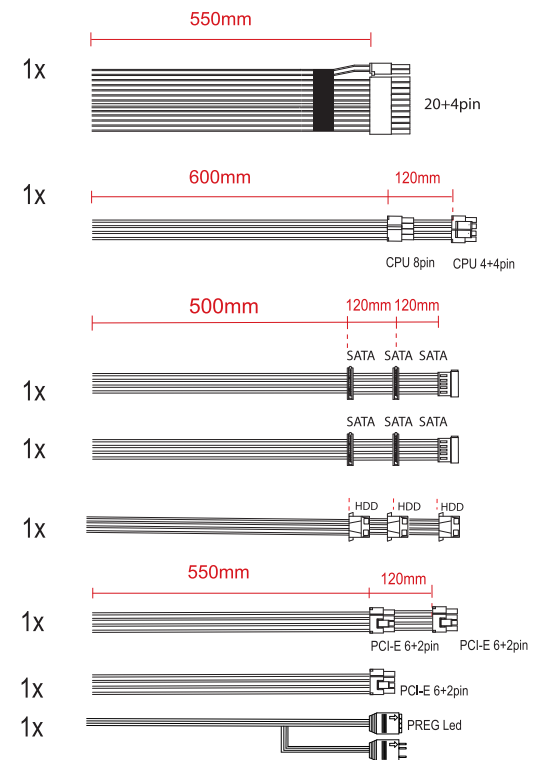
Technische Daten | 750W

	AC INPUT	DC OUTPUT
XP750R12	200 - 240V	+ 3.3V 20.0A
		+ 5.0V 20.0A
		+ 12.0V 62.5A
		- 12.0V 0.3A
		+ 5.0VSB 3.0A
Effizienzen		20% 90%
		50% 93%
		100% 92%
Lautstärke		20% ~ 10 db(A)
		50% ~ 10,4 db(A)
		100% ~ 36,4 db(A)



Technische Daten | 750W | ARGB

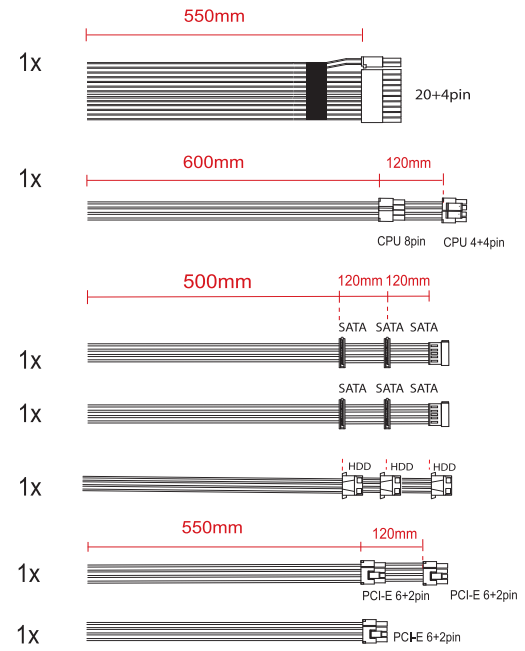
	AC INPUT	DC OUTPUT
XP850R12	200 - 240V	+ 3.3V 20.0A
		+ 5.0V 20.0A
		+ 12.0V 62.5A
		- 12.0V 0.3A
		+ 5.0VSB 3.0A
Effizienzen		20% 90%
		50% 93%
		100% 92%
Lautstärke		20% ~ 10 db(A)
		50% ~ 17,7 db(A)
		100% ~ 36,4 db(A)



Gaming **GOLD** Series

Technische Daten | 850W

	AC INPUT	DC OUTPUT
XP850R12	200 - 240V	+ 3.3V 20.0A
		+ 5.0V 20.0A
		+ 12.0V 70.8A
		- 12.0V 0.3A
		+ 5.0VSB 3.0A
Effizienzen		20% 90%
		50% 93%
		100% 92%
Lautstärke		20% ~ 10 db(A)
		50% ~ 17,7 db(A)
		100% ~ 36,4 db(A)



Logistische Daten

Herstellernummer	XP650R12	XP750R12	XP750R12.ARGB	XP850R12
Artikelnummer	XN320	XN330	XN335	XN340
EAN Barcode	4044953503306	4044953503320	4044953503344	4044953503368



Alle eingetragenen Marken sind Eigentum der zugehörigen Gesellschaft. Abbildung ähnlich. Änderungen und Irrtümer vorbehalten.