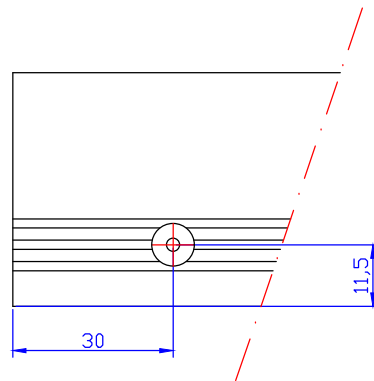
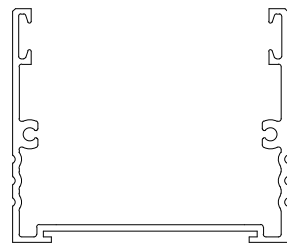
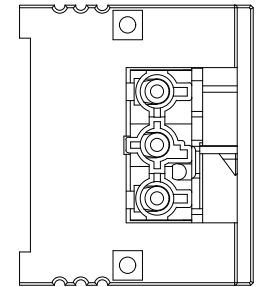
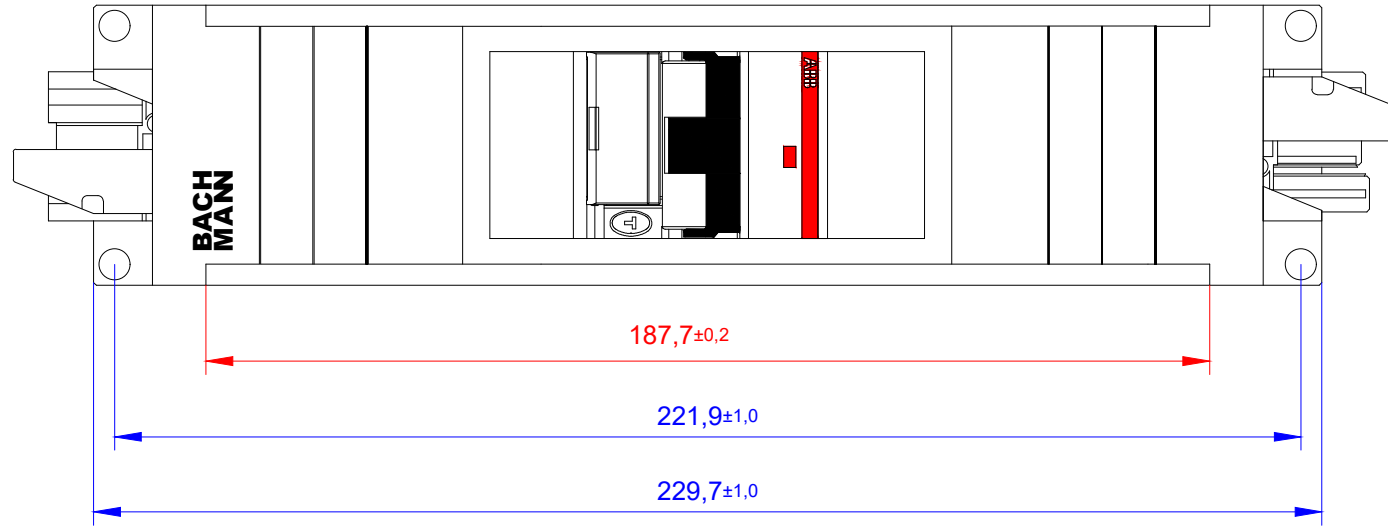
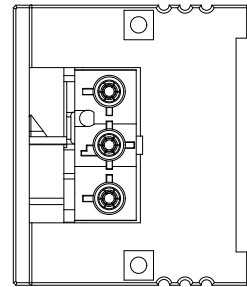


906.307



Werkstoff / Material: AlMgSi 0,5 F22 DIN 17615 Werkstückkanten nach DIN ISO 13715		Gewicht / Weight:	Oberfläche / Surface: Eloxiert nach DIN 17611-E6 EV1 mind. 15µm	Winkel +/- 0,5° Angle +/- 0,5°
Gezeichnet / Drawn: 30.12.2022 Popa		Bezeichnung / Title: Step FI/LS		Freimaßtoleranz / General Tolerance
Kontrolliert / Examined:		Zeichn.Nr / Draw.-No:		0-1 +/- 0,05
Freigabe / Approval:		Art.Nr.: 906.307		>1-7 +/- 0,10
Date: VAULTBESTAND-ACAD/ACAD-ZEICH./PROF./PROF.-ART.1336_STEP1336_065		Maßstab / Scale: 1:1	Format / Draw.-Size: A3	>7-15 +/- 0,15
Status / State:		Blatt / Sheet: 1		>15-30 +/- 0,20
Änderungen / Changes:		Date: VAULTBESTAND-ACAD/ACAD-ZEICH./PROF./PROF.-ART.1336_STEP1336_065		>30 +/- 0,25
Datum / Date:		Name / Name:		
Name / Name:		Date: VAULTBESTAND-ACAD/ACAD-ZEICH./PROF./PROF.-ART.1336_STEP1336_065		

Weitergabe sowie Vervielfältigung dieses Dokuments, Verwertung und Mitteilung seines Inhalts verboten, soweit nicht ausdrücklich gestattet. Zuwiderhandlungen verpflichten zu Schadenersatz. Alle Rechte für den Fall der Patent-, Gebrauchsmuster- oder Geschmacksmustereintragung vorbehalten.

The reproduction, distribution and utilization of this document as well as the communication of its contents to others without express authorization is prohibited. Offenders will be held liable for the payment of damages. All rights reserved in the event of the grant of a patent, utility model or design.