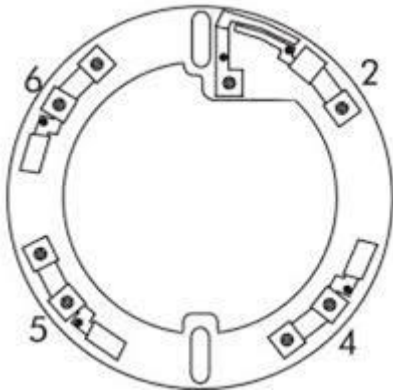


Inbetriebnahme Rauchmelder

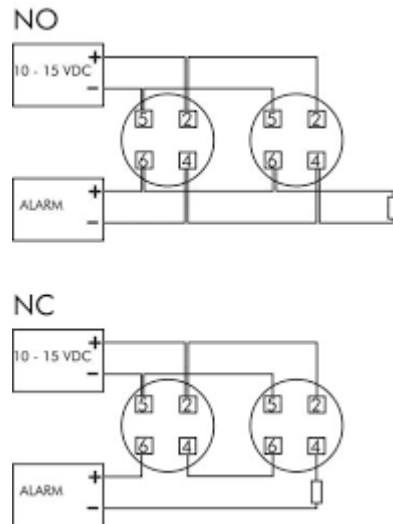
Öffnen des Rauchmelders:

Den Melder von der Bodenplatte trennen, indem Melder und Bodenplatte gegeneinander gedrückt und dann gegen den Uhrzeigersinn gedreht werden.

Ansicht der Bodenplatte

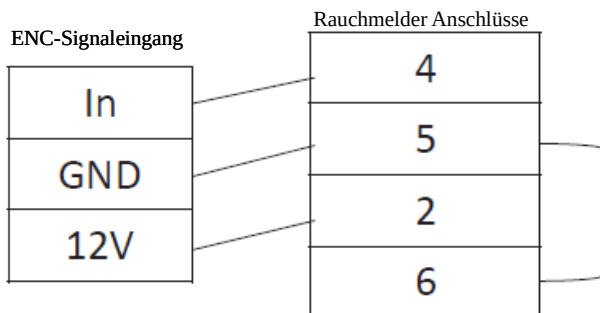


Verkabelung:



Klemme 2 und 5 für Stromversorgung
Klemme 4 und 6 für Signalübertragung

Anschluss am Signaleingang von GUDE Monitoring-Geräten



ENC-„12V“ (Spannungsversorgung) an Klemme 2 des Rauchmelders anschließen.

ENC-„GND“ (Erdung) an Klemme 5 des Rauchmelders anschließen.

ENC-„In“ (Signaleingang) an Klemme 4 des Rauchmelders anschließen.

Da Klemme 4 und 6 gemeinsam zur Übertragung des Signals vom Rauchmelder an die ENC dienen, muss die nicht verwendete Klemme 6 mit einem Bezugspotential versehen werden, damit die Klemme 4 alleine das Signal ausgeben kann. Daher müssen Klemme 5 und 6 miteinander verbunden werden.

Grundeinstellung des Rauchmelders (NO/NC)

Durch lösen der beiden Schrauben auf der Unterseite des Melders kann man diesen öffnen. Hierin befindet sich ein Schalter, der von Haus aus auf NO (normally open) eingestellt ist. Durch Umschalten dieses Schalters wird der Rauchmelder auf NC (normally closed) umgestellt.

NO:

Der Kontakt im Rauchmelder ist permanent offen und wird nur bei Auslösen des Rauchmelders geschlossen. Durch das Schließen des Kontaktes wird ein Signal an die ENC geleitet, welche dann reagiert (Benachrichtigung, Schalten eines Relaisausganges, Anzeige auf Weboberfläche)

NC:

Der Kontakt des Rauchmelders ist permanent geschlossen. Durch Auslösen des Rauchmelders wird dieser geöffnet, wodurch kein Signal mehr vom Rauchmelder gegeben wird. Dies kann beispielsweise verwendet werden, um eine permanent eingeschaltete Lüftung im Brandfall auszuschalten, um die Sauerstoffversorgung im betroffenen Raum zu unterbrechen.