

## Datenblatt Art. 930.050

Data sheet | Fiche technique | Scheda tecnica | Fișa tehnică

### Kabelschlange Premium I Cable Snake Premium

Produkteigenschaften		Product attributes	
<b>Abmessungen</b>		<b>Dimensions</b>	
Länge ohne Zubehör ca.	750 mm	Length without accessories ca.	750 mm
Länge inkl. Metallbodenplatte u. Tischanbindung	780 mm	Length incl. metal base plate and desk attachment	780 mm
Kettenglied (BxH) ca.	70x45 mm	Chain link (WxH) approx.	70x45 mm
<b>Material</b>		<b>Material</b>	
Polypropylen, Farbe: silber ähnlich RAL 9006		Polypropylene, colour: silver similar to RAL 9006	
<b>Lieferumfang</b>		<b>Scope of delivery</b>	
Kabelschlange mit 16 Kettengliedern		Cable snake with 16 chain links	
1 x Metallbodenplatte		1x metal base plate	
1 x Tischanbindung		1x desk attachment	
Schrauben		Screws	
Sonstiges		Other	
Die Kettenglieder können zu einem selbstarrtierenden elliptischen Kabelkanal zusammengefügt werden		The chain links can be pushed together completely to form an enclosed, self-locking, elliptical cable duct	
2-Kammer-System zur Trennung von Daten- und Stromleitungen		2-chamber system to separate data and power cables	

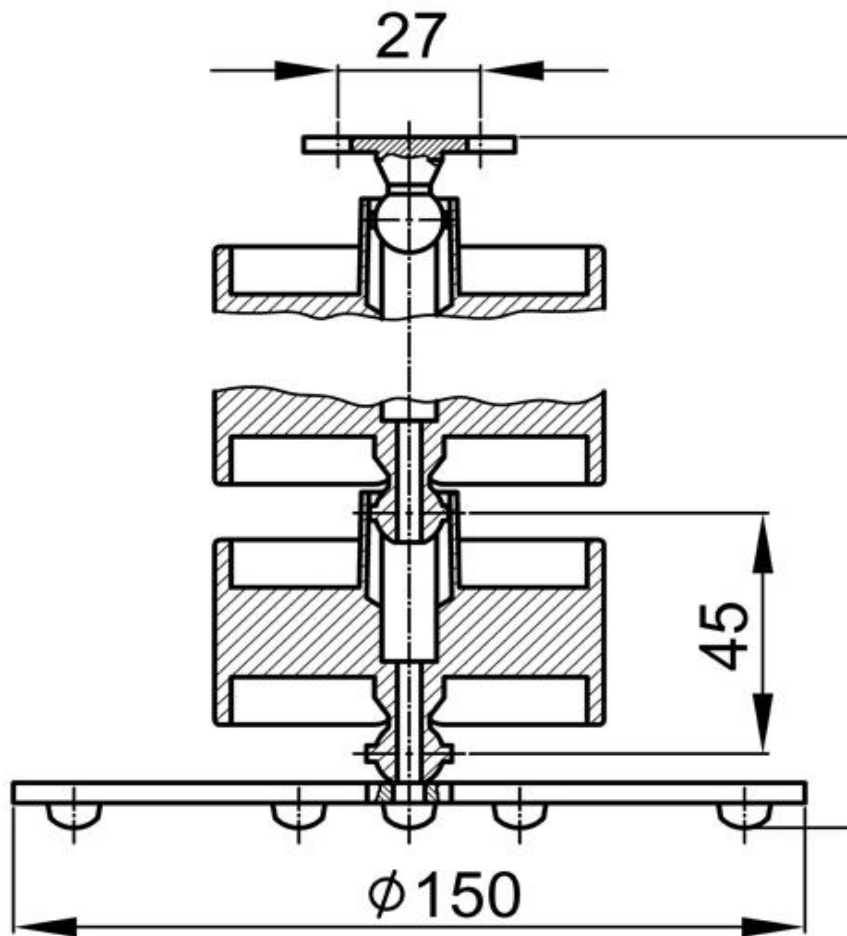


Abbildung ähnlich