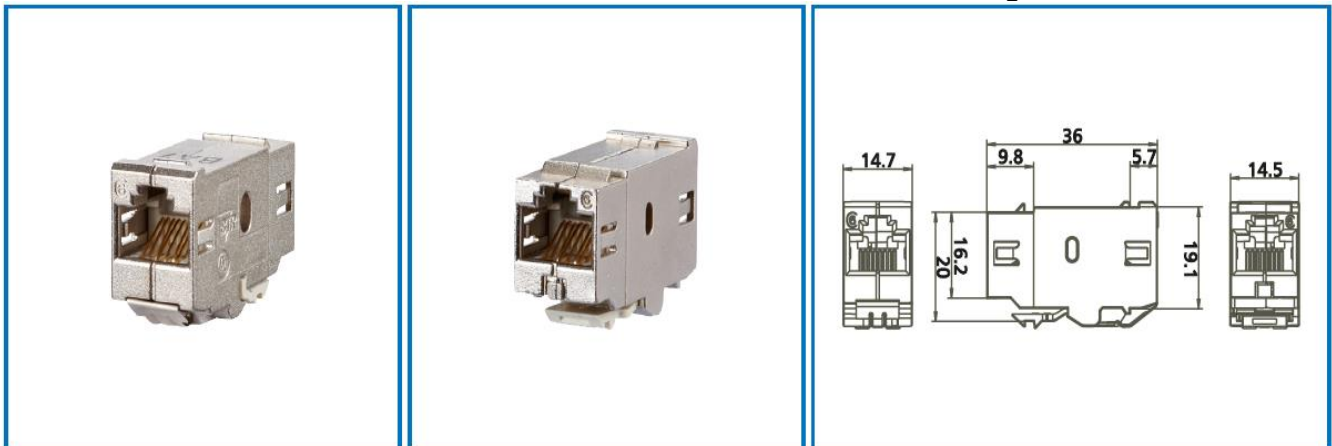


E-DAT modul Kupplung 180° Cat.6
E-DAT modul Coupler 180° Cat.6

Bestell-Nr./ Part no.
1309A0-I

Abbildungen / Illustration



Maßzeichnung / Dimensions

- RJ 45 Kabelkupplung Cat.6 Klasse E
- Einhaltung der Klasse E nach ISO/ IEC 11801 Ed.2.2:2011-06, DIN EN 50173-1:2011-09
- Geeignet für Power over Ethernet (PoE, PoE plus und UPoE)
- für 10 GBit Ethernet (IEEE 802.3an)
- vollgeschirmte 180° Kupplung aus Zinkdruckguss, veredelt
- besonders geeignet für Consolidation Points und Cross-Connect Verkabelungen
- 2 Einbauformen in einer Kupplung, zum Einbau in Modul- oder Keystone- Applikationen
- für 180° Ausführung passende Modul Applikationen:
 - Modul Anschlussdosen 1-, 2- und 3 Port
 - 19 Zoll Modulträger 24 und 48 Port
 - Modul AP-Gehäuse 3,4,6,8,12,16 und 2x12 Port
 - Subway Unterflureinheiten
 - E-DAT modul REG
 - Modul REGplus IP20
 - Industry IP67 V6 Einbaufansche

- RJ cable coupler Cat.6 class E
- compliance with class E to ISO/IEC 11801 Ed.2.2:2011-06, DIN EN 50173-1:2011-09
- suitable for Power over Ethernet (PoE, PoE plus and UPoE)
- for 10 GBit Ethernet (IEEE 802.3 an)
- fully shielded 180° coupler made of refined zinc die-casting
- especially suitable for consolidation points and cross-connect cabling
- 2 mounting versions in a coupler; fits in module or keystone applications
- suitable module applications for 180° version:
 - 1,2, and 3-port module wall outlets
 - 19 inch module frame for 24 and 48 ports
 - 3,4,6,8,12,16 and 2x12 port surface-mounted housing
 - Subway flush-mounted units
 - E-DAT modul REG
 - Modul REGplus IP20
 - Industry IP67 built-in flanges

Datenblatt / Data sheet

E- DAT modul Kupplung 180°

E- DAT modul Coupler 180°

Technische Daten
Technical Data
Allgemeine Daten
General Data

Abmessungen (LxBxH)	36x14.7x23.5	Dimensions (LxWxH)
Steckverbinder	IEC 60603-7-51 Ed. 2.2:2011-09	Connector
Einbauform Seite 1	Modul	Design side 1
Einbauform Seite 2	Keystone	Design side 2
Kabelzuführung	180°	Cable feeding
Mechanische Eigenschaften		Mechanical properties
Material		Material
Schirmgehäuse	GD-Zn	Shield housing
Kontaktfedern	CuSn	Contact springs
Kontaktoberfläche	Ni 2 µm + Au 0.75µm	Contact surface
Steckkraft	< 20 N	Plug in force
Lebensdauer Kontakte (Steckzyklen) Mit RJ- Steckern nach IEC 60603-7	> 750	Endurance contacts (plug-in cycles) with RJ plugs Per IEC 60603-7
Abmessung der RJ-Buchse	Nach IEC 60603-7 Ed.1	Dimensions of the Jack
Klimatische Eigenschaften		Climatic properties
Klimatische Kategorie	40/70/21 – IEC 512	Climatic category
Prüfung Nr.	11a, 11i, 11j, 11m	Testings no.
Elektrische Eigenschaften		Electrical properties
Nennstrom	max.1A	Nominal current
Nennspannung	max. 50 V DC	Nominal voltage
Spannungsfestigkeit	max. 1000 V DC IEC 60603-7 Ed.1	Dielectric strength
Kontaktwiderstand	< 20 mΩ	Contact resistant
Durchgangswiderstand	< 200 mΩ	Transfer impedance
Isolationswiderstand	> 500 MΩ	Insulation resistance
Übertragungstechnische Parameter		Transmission parameters
Kategorie 6 (Cat.6) gemäß	ISO / IEC 11801 Ed. 2.2: 2011-06	Category 6 (Cat. 6) per
Klasse E gemäß	ISO / IEC 11801 Ed. 2.2: 2011-06	Class E per
Kategorie 6 (Cat.6) gemäß	ANSI / TIA / EIA- 568-B.2-1	Category 6 (Cat.6) per
EMV gemäß	EN 55022, EN 50082TI	EMC per

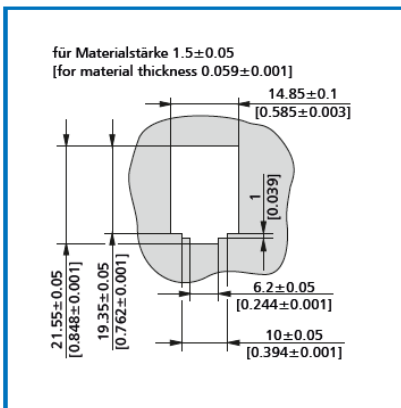
Datenblatt / Data sheet

E- DAT modul Kupplung 180°
E- DAT modul Coupler 180°

Einbauausschnitt

Cut out

Modul



Keystone

