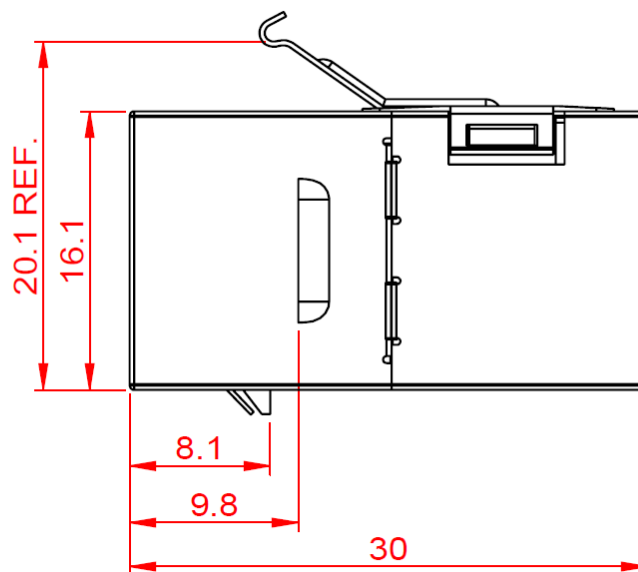
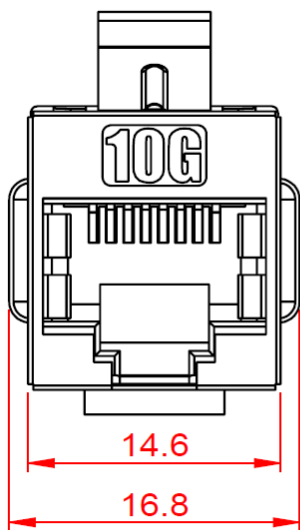
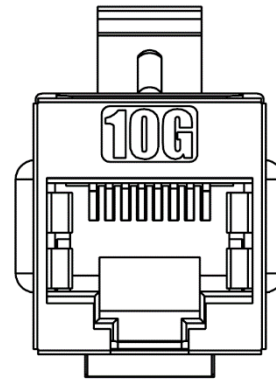
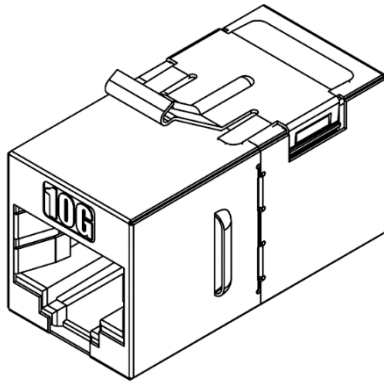


Skizze / Bild



CAT6A Kupplung / Buchse Buchse geschirmt	CAT6A coupling / jack jack coated
Ausführung: <ul style="list-style-type: none"> • Frontseite: RJ45 (Keystone-Befestigung) • Rückseite : RJ45 (Keystone-Befestigung) • Geschirmt 	Version: <ul style="list-style-type: none"> • Front side: RJ45 (Keystone-fixing) • Back side: RJ45 (Keystone-fixing) • Coated
Spezifische Eigenschaften: <ul style="list-style-type: none"> • Buchse / Buchse (Durchgangsbuchse) für werkzeuglosen Anschluss auf Front- und Rückseite • Datenübertragungsrate: 10Gbit/s • Keystone – Einklippsystem passend für Bachmann CUSTOM MODULE 917.000 / 917.001 / 917.061 / 917.062 	Application: <ul style="list-style-type: none"> • Jack / Jack for tool-free connection on front and back • Data transmission rate: 10Gbit/s • Keystone – snap-in-system suitable for Bachmann CUSTOM MODULES 917.000 / 917.001 / 917.061 / 917.062
Abmessungen in mm: <ul style="list-style-type: none"> • Siehe Skizze 	Measurements in mm: <ul style="list-style-type: none"> • See drawing
Material: <ul style="list-style-type: none"> • Kupplungsgehäuse: ABS,UL94V-0 • Abschirmgehäuse: Messing, nickelbeschichtet • Klammer: SUS304 • Kontakthalter: ABS,UL94V-0 • Federdraht: Phosphor-Bronze, 50U", vergoldet 	Material: <ul style="list-style-type: none"> • Coupler housing: ABS,UL94V-0 • Shielded case: brass, nickel plated • Bracket: SUS304 • Contact holder: ABS,UL94V-0 • Spring wire: phosphor bronze,50U" gold plated
Physikalische Eigenschaften: <ul style="list-style-type: none"> • Betriebstemperaturbereich: -10 ° C bis 60 ° C • Lagertemperaturbereich: -40 ° C bis 68 ° C . • Luftfeuchtigkeit: 10% ~ 90% RH 	Physical characteristics: <ul style="list-style-type: none"> • Operating temperature range: -10 °C to 60 ° C • Storage temperature range : -40 ° C to 68 ° C • Humidity: 10% ~ 90%RH
Elektroische Kenngrößen: <ul style="list-style-type: none"> • Isolationswiderstand: 500 MΩ • Spannungsfestigkeit: 1000 VAC • Nennstrom: 1,5A • Gleichstromwiderstand: 0,1Ω • Übergangswiderstand: 20mΩ 	Electrical parameters: <ul style="list-style-type: none"> • Insulation resistance: 500 MΩ • Dielectric withstandig voltage: 1000 VAC • DC current rating: 1,5A • DC resistance: 0,1Ω • Contact resistance: 20 mΩ