

## Datenblatt Art. 927.701

Data sheet | Fiche technique | Scheda tecnica | Fișa tehnică

### KAPSA Steckdosenleiste / KAPSA power strip

Elektrische Kenngrößen		Electrical parameters	
<b>Nennstrom / Bemessungsspannung</b>	16 A / 250 V~	<b>Rated current / rated voltage</b>	16 A / 250 V~
<b>Frequenz</b>	50 Hz	<b>Frequency</b>	50 Hz
Netzanschluss		Power supply	
<b>Zuleitung</b>	<b>0,2 m   H05VV-F   3G 1,5mm<sup>2</sup></b>	<b>Supply cable</b>	<b>0,2 m   H05VV-F   3G 1,5mm<sup>2</sup></b>
Farbe Zuleitung	Schwarz	Colour supply cable	Black
<b>Stecker</b>	<b>Wieland GST18i3</b>	<b>Plug</b>	<b>Wieland GST18i3</b>
Stromausgang		Power output	
<b>Steckdosen</b>		<b>Socket outlets</b>	
<b>1x CEE 7/3 (Type F)</b>		<b>1x CEE 7/3 (Type F)</b>	
2-polig mit Schutzkontakt		2-pole with earthing contact	
Mit erhöhtem Berührungsschutz		With shutter	
Schwarz, ähnlich RAL 9005, 35°		Black, similar to RAL 9005, 35°	
16 A / 250 V~, IP20		16 A / 250 V~, IP20	
Funktionsmodule		Function modules	
<b>USB A&amp;C Charger 22 W (42,5 mm)</b>		<b>USB A&amp;C Charger 22 W (42,5 mm)</b>	
Ausgangsspannung / Ausgangsstrom / Ausgangsleistung C-port	DC 5.0 V 3.0 A 15.0 W DC 9.0 V 2.3 A 20.7 W DC 15.0 V 1.4 A 21 W DC 20.0 V 1.1 A 22 W	Output voltage / Output current / Output power C-port	DC 5.0 V 3.0 A 15.0 W DC 9.0 V 2.3 A 20.7 W DC 15.0 V 1.4 A 21 W DC 20.0 V 1.1 A 22 W
Ausgangsspannung / Ausgangsstrom / Ausgangsleistung Q-port	DC 5.0 V 3.0 A 15 W DC 9.0 V 2.0 A 18.0 W DC 12.0 V 1.5 A 18.0 W	Output voltage / Output current / Output power Q-port	DC 5.0 V 3.0 A 15 W DC 9.0 V 2.0 A 18.0 W DC 12.0 V 1.5 A 18.0 W
Ausgangsspannung / Ausgangsstrom / Ausgangsleistung C port + Q port (beide Ausgänge)	DC 5.0 V 3.5 A 17.5 W	Output voltage / Output current / Output power C port + Q port (both output)	DC 5.0 V 3.5 A 17.5 W
Durchschnittseffizienz		Average active efficiency	
C port DC 5.0 V 3.0 A 15.0 W	83.0 %	C port DC 5.0 V 3.0 A 15.0 W	83.0 %
C port DC 9.0 V 2.3 A 20.7 W	86.4 %	C port DC 9.0 V 2.3 A 20.7 W	86.4 %
C port DC 15.0 V 1.4 A 21.0 W	86.9 %	C port DC 15.0 V 1.4 A 21.0 W	86.9 %
C port DC 20.0 V 1.1 A 22 W	86.5 %	C port DC 20.0 V 1.1 A 22 W	86.5 %

Q-port DC 5.0 V 3.0 A 15.0 W	83.1 %	Q-port DC 5.0 V 3.0 A 15.0 W	83.1 %
Q-port DC 9.0 V 2.0 A 18.0 W	85.4 %	Q-port DC 9.0 V 2.0 A 18.0 W	85.4 %
Q-port DC 12.0 V 1.5 A 18.0 W	86.0 %	Q-port DC 12.0 V 1.5 A 18.0 W	86.0 %
C port + Q port DC 5.0 V 3.5 A 17.5 W	83.9 %	C port + Q port DC 5.0 V 3.5 A 17.5 W	83.9 %
Effizienz bei niedriger Last (10 %)		Efficiency at low load (10 %)	
C port DC 5.0 V 3.0 A 15.0 W	80.7 %	C port DC 5.0 V 3.0 A 15.0 W	80.7 %
C port DC 9.0 V 2.3 A 20.7 W	80.3 %	C port DC 9.0 V 2.3 A 20.7 W	80.3 %
C port DC 15.0 V 1.4 A 21.0 W	77.0 %	C port DC 15.0 V 1.4 A 21.0 W	77.0 %
C port DC 20.0 V 1.1 A 22 W	73.5 %	C port DC 20.0 V 1.1 A 22 W	73.5 %
Q port DC 5.0 V 3.0 A 15.0 W	80.8 %	Q port DC 5.0 V 3.0 A 15.0 W	80.8 %
Q port DC 9.0 V 2.0 A 18.0 W	83.6 %	Q port DC 9.0 V 2.0 A 18.0 W	83.6 %
Q port DC 12.0 V 1.5 A 18.0 W	82.8 %	Q port DC 12.0 V 1.5 A 18.0 W	82.8 %
C port + Q port DC 5.0 V 3.5 A 17.5 W	82.8 %	C port + Q port DC 5.0 V 3.5 A 17.5 W	82.8 %
Leistungsaufnahme bei Nulllast	0.09 W	No-load power consumption	0.09 W
Ladestandard Power Delivery	USB 3.1 PD	Charging standards Power Delivery	USB 3.1 PD

### Weitere Produkteigenschaften

### Further product attributes

<b>Tischplattenstärke</b>	10 - 40 mm	<b>Tabletop thickness</b>	10-40mm
<b>Einbautiefe</b>	45 mm	<b>Mounting depth</b>	45 mm
<b>Plattform</b>	Standard (kHE)	<b>Platform</b>	Standard (kHE)
<b>Material</b>		<b>Material</b>	
Gehäuse: Aluminium, lackiert in Schwarz ähnlich RAL 9005, Glanzgrad 30		Housing: Aluminium, painted in black similar to RAL 9005, gloss level 30	
Abdeckung: PA6 850 °C, schwarz ähnlich RAL 9005		Cover: PA6 GF30 850 °C, black similar to RAL 9005	
<b>Lieferumfang</b>		<b>Scope of delivery</b>	
1x Steckdosenleiste KAPSA S		1x Power strip KAPSA S	
Im Karton		In carton	
<b>Optionales Zubehör</b>		<b>Optional accessories</b>	
Deckel KAPSA S		Lid KAPSA S	

### Umgebungsbedingungen

### Environmental conditions

<b>Maximale Höhe</b>	0 - 2000 m	<b>Maximum height</b>	0 - 2000 m
<b>Umgebungstemperatur bei Montage und Nutzung</b>	5 °C – 35 °C	<b>Surrounding temperature during mounting and use</b>	5 °C – 35 °C
<b>Vor direkter Sonneneinstrahlung schützen.</b>		<b>Protect from direct sunlight.</b>	
<b>Umgebungstemperatur bei Transport und Lagerung</b>	-20 °C - 60 °C	<b>Surrounding temperature during transport and storage</b>	-20 °C - 60 °C
<b>Relative Luftfeuchtigkeit (nicht kondensierend)</b>	10 % – 90 %	<b>Relative humidity (non-condensing)</b>	10 % – 90 %
<b>Schutzart</b>	IP20	<b>Protection type</b>	IP20

**Konformität****Conformity****Zertifiziert nach**

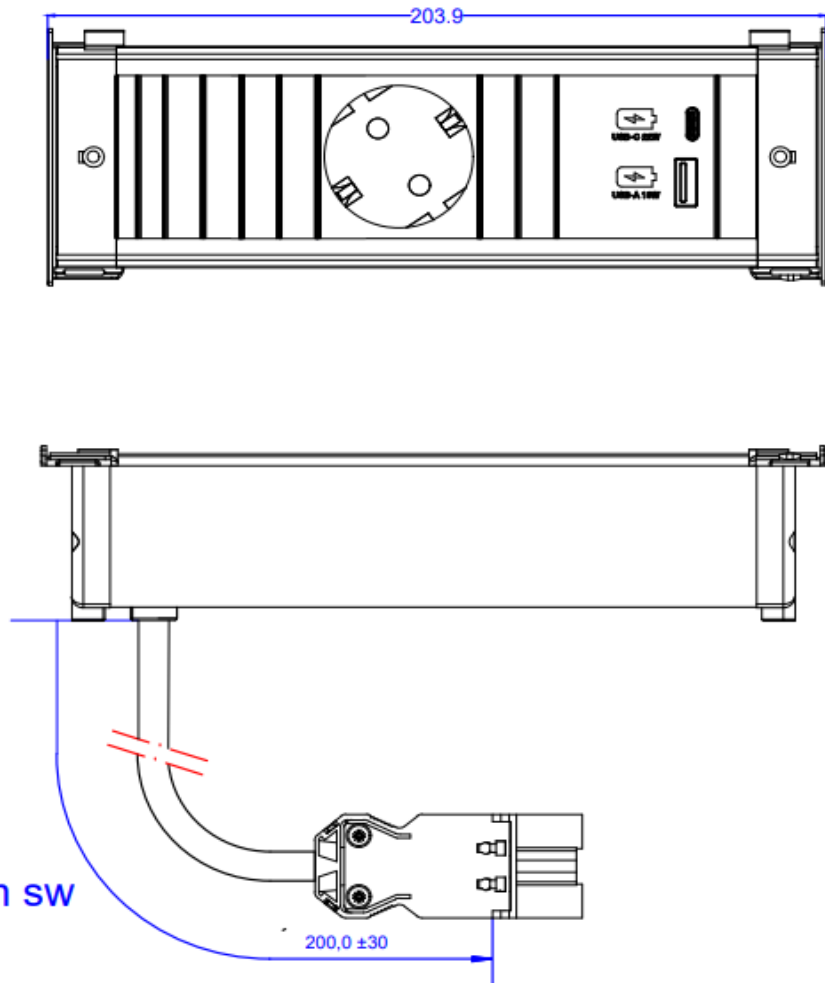
IEC 62368-1 (USB-Charger)  
EN 62368-1 (USB-Charger)

**Certified according to**

IEC 62368-1 (USB-Charger)  
EN 62368-1 (USB-Charger)

Zeichnung

Drawing



H05VV-F 3G1.5mm sw  
mit GST18 Stecker

200.0 ± 30