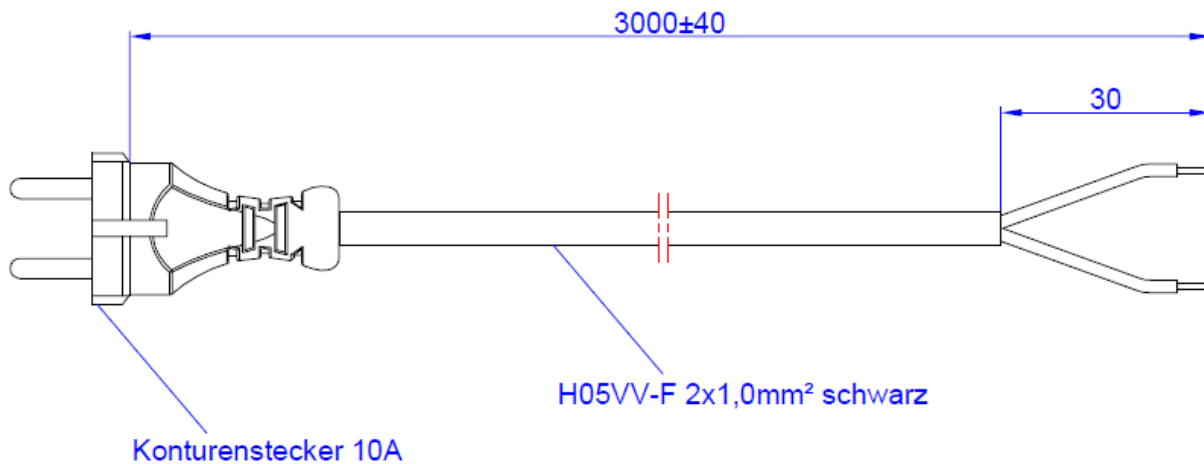


Skizze / Bild



Konturenzuleitung und Aderendhülsen	Contours line and wire ferrules
Leitung: <ul style="list-style-type: none"> Nach Norm: SR CEI 60884-1; SR HD 21.5 S3 H05VV-F 2x1,0mm² Farbe: schwarz Schutzart: IP20 	Cable: <ul style="list-style-type: none"> According to standard: SR CEI 60884-1; SR HD 21.5 S3 H05VV-F 2x1,0mm² Color: black Protection class: IP20
Anschluss: <ul style="list-style-type: none"> Seite 1: Konturenstecker 10A, angespritzt, PVC Seite 2: Aderendhülsen 	Connection: <ul style="list-style-type: none"> Side 1: shaped plug 10A; molded, polyvinyl chloride Side 2: wire ferrules
Maße: <ul style="list-style-type: none"> Länge: 3,0m Abmantelung: 30mm / Aderendhülsen 	Measurement: <ul style="list-style-type: none"> Length: 3,0m Stripping: 30mm / wire ferrules
Lieferform: <ul style="list-style-type: none"> Verpackt in Polybeutel 	Packing: <ul style="list-style-type: none"> packed in polybag