

Datenblatt Art. 916.525

Data sheet | Fiche technique | Scheda tecnica | Fișa tehnică

POWER FRAME S Steckdosenleiste/ POWER FRAME S power strip

Elektrische Kenngrößen		Electrical parameters	
Nennstrom / Bemessungsspannung	16 A / 250 V~	Rated current / rated voltage	16 A / 250 V~
Frequenz	50 Hz	Frequency	50 Hz
Nennleistung	3680 W	Rated power	3680 W
Netzanschluss		Power supply	
Zuleitung	0,2 m H05VV-F 3G1,5 mm²	Supply cable	0,2 m H05VV-F 3G1,5 mm²
Farbe Zuleitung	Schwarz	Colour supply cable	Black
Stecker	Wieland GST18i3	Plug	Wieland GST18i3
Stromausgang		Power output	
Steckdosen		Socket outlets	
2x CEE 7/5 (Type E)		2x CEE 7/5 (Type E)	
2-polig mit Schutzkontakt		2-pole with earthing contact	
Mit erhöhtem Berührungsschutz		With shutter	
Schwarz, ähnlich RAL 9005, 35°		Black, similar to RAL 9005, 35°	
16 A / 250 V~, IP20		16 A / 250 V~, IP20	
Funktionsmodule		Function modules	
USB A&C Charger 22 W (42,5 mm)		USB A&C Charger 22 W (42,5 mm)	
Ausgangsspannung / Ausgangsstrom / Ausgangsleistung C-port	DC 5.0 V 3.0 A 15.0 W DC 9.0 V 2.3 A 20.7 W DC 15.0 V 1.4 A 21 W DC 20.0 V 1.1 A 22 W	Output voltage / Output current / Output power C-port	DC 5.0 V 3.0 A 15.0 W DC 9.0 V 2.3 A 20.7 W DC 15.0 V 1.4 A 21 W DC 20.0 V 1.1 A 22 W
Ausgangsspannung / Ausgangsstrom / Ausgangsleistung Q-port	DC 5.0 V 3.0 A 15 W DC 9.0 V 2.0 A 18.0 W DC 12.0 V 1.5 A 18.0 W	Output voltage / Output current / Output power Q-port	DC 5.0 V 3.0 A 15 W DC 9.0 V 2.0 A 18.0 W DC 12.0 V 1.5 A 18.0 W
Ausgangsspannung / Ausgangsstrom / Ausgangsleistung C port + Q port (beide Ausgänge)	DC 5.0 V 3.5 A 17.5 W	Output voltage / Output current / Output power C port + Q port (both output)	DC 5.0 V 3.5 A 17.5 W
Durchschnittseffizienz		Average active efficiency	
C port DC 5.0 V 3.0 A 15.0 W	83.0 %	C port DC 5.0 V 3.0 A 15.0 W	83.0 %
C port DC 9.0 V 2.3 A 20.7 W	86.4 %	C port DC 9.0 V 2.3 A 20.7 W	86.4 %
C port DC 15.0 V 1.4 A 21.0 W	86.9 %	C port DC 15.0 V 1.4 A 21.0 W	86.9 %
C port DC 20.0 V 1.1 A 22 W	86.5 %	C port DC 20.0 V 1.1 A 22 W	86.5 %
Q-port DC 5.0 V 3.0 A 15.0 W	83.1 %	Q-port DC 5.0 V 3.0 A 15.0 W	83.1 %
Q-port DC 9.0 V 2.0 A 18.0 W	85.4 %	Q-port DC 9.0 V 2.0 A 18.0 W	85.4 %

Q-port DC 12.0 V 1.5 A 18.0 W	86.0 %	Q-port DC 12.0 V 1.5 A 18.0 W	86.0 %
C port + Q port DC 5.0 V 3.5 A 17.5 W	83.9 %	C port + Q port DC 5.0 V 3.5 A 17.5 W	83.9 %
Effizienz bei niedriger Last (10 %)		Efficiency at low load (10 %)	
C port DC 5.0 V 3.0 A 15.0 W	80.7 %	C port DC 5.0 V 3.0 A 15.0 W	80.7 %
C port DC 9.0 V 2.3 A 20.7 W	80.3 %	C port DC 9.0 V 2.3 A 20.7 W	80.3 %
C port DC 15.0 V 1.4 A 21.0 W	77.0 %	C port DC 15.0 V 1.4 A 21.0 W	77.0 %
C port DC 20.0 V 1.1 A 22 W	73.5 %	C port DC 20.0 V 1.1 A 22 W	73.5 %
Q port DC 5.0 V 3.0 A 15.0 W	80.8 %	Q port DC 5.0 V 3.0 A 15.0 W	80.8 %
Q port DC 9.0 V 2.0 A 18.0 W	83.6 %	Q port DC 9.0 V 2.0 A 18.0 W	83.6 %
Q port DC 12.0 V 1.5 A 18.0 W	82.8 %	Q port DC 12.0 V 1.5 A 18.0 W	82.8 %
C port + Q port DC 5.0 V 3.5 A 17.5 W	82.8 %	C port + Q port DC 5.0 V 3.5 A 17.5 W	82.8 %
Leistungsaufnahme bei Nulllast	0.09 W	No-load power consumption	0.09 W
Ladestandard		Charging standards	
Power Delivery	USB 3.1 PD	Power Delivery	USB 3.1 PD

Weitere Produkteigenschaften	Further product attributes
-------------------------------------	-----------------------------------

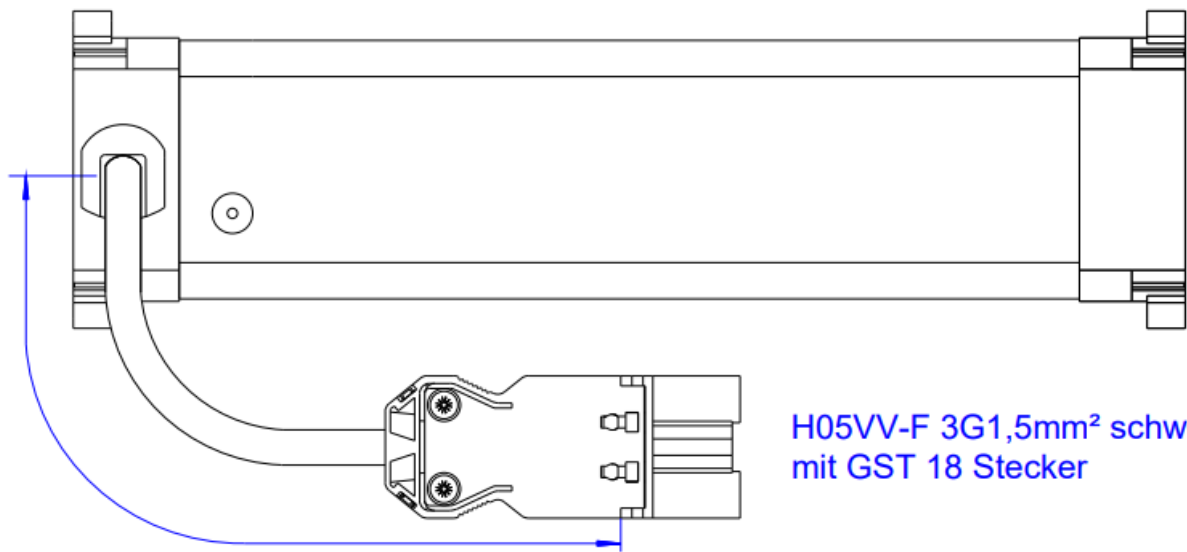
Plattform	Standard (kHE)	Plattform	Standard (kHE)
Material		Material	
Gehäuse: Aluminium, eloxiert		Housing: Aluminium, anodised	
Abdeckung: PA6 GF30 850 °C, schwarz ähnlich RAL 9005		Cover: PA6 GF30 850 °C, black similar to RAL 9005	
Lieferumfang		Scope of delivery	
1x POWER FRAME S Steckdosenleiste		1x POWER FRAME S power strip	
Im Karton		In carton	

Umgebungsbedingungen	Environmental conditions
-----------------------------	---------------------------------

Maximale Höhe	2000 m	Maximum height	2000 m
Umgebungstemperatur bei Montage und Nutzung	5 °C – 35 °C	Surrounding temperature during mounting and use	5 °C – 35 °C
Vor direkter Sonneneinstrahlung schützen.		Protect from direct sunlight.	
Umgebungstemperatur bei Transport und Lagerung	-20 °C - 60 °C	Surrounding temperature during transport and storage	-20 °C - 60 °C
Relative Luftfeuchtigkeit (nicht kondensierend)	10 % - 90 %	Relative humidity (non-condensing)	10 % - 90 %
Schutzart	IP20	Protection type	IP20

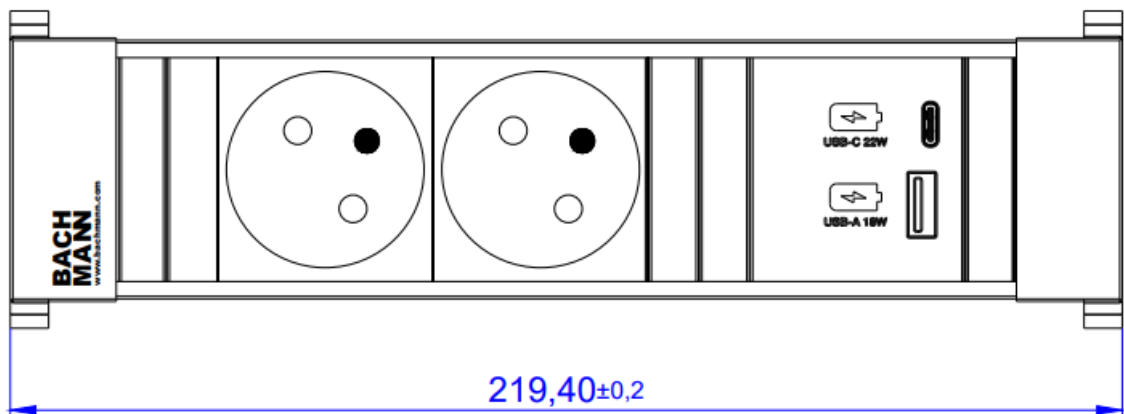
Konformität	Conformity
--------------------	-------------------

Angewandte Normen	IEC 62368-1 (USB-Charger) EN 62368-1 (USB-Charger)	Applied standards	IEC 62368-1 (USB-Charger) EN 62368-1 (USB-Charger)
--------------------------	---	--------------------------	---



H05VV-F 3G1,5mm² schwarz
mit GST 18 Stecker

200±15



219,40±0,2