

BENUTZERHANDBUCH

HDMI Extender über TP

Modell Nr. **14.99.3460**

1. EINFÜHRUNG

Dieser HDMI-Extender ist mit HDMI-Anschlüssen (High-Definition Multimedia Interface) ausgestattet und kann DVI-Geräte (Digital Visual Interface) unterstützen, wenn er mit einem HDMI-zu-DVI-Adapter verwendet wird. Er bietet mehr Flexibilität und Optionen bei der Integration mehrerer Heimkino-Komponenten.

2. MERKMALE

- CAT-5e Kabel können HDMI-Kabel ersetzen, um eine Übertragung über große Entfernungen zu erreichen.
- Entspricht IEEE-568B
- Die Übertragungsentfernung kann für 1080p bis zu 25 Meter betragen.
- Kompakte Größe
- Signalraten von bis zu 1,65 Gbit/s zur Unterstützung der 1080P-Anzeige.
- HDCP-konform.

3. SPEZIFIKATIONEN

Signaleingang/-ausgang	
Eingang Videosignal	0,5 -1.0Volt pp
Eingang DDC-Signal	5 Volt pp (TTL)
Maximale Reichweite eines einzelnen Links	1920X1200, 1080P
Ausgabevideo	HDMI1.2a
Unterstütztes Videoformat	
DTV/HDTV	1080P/1080i/720P/576P/480P/576i/480i
Auflösung (HDTV)	
Verschachtelt (50&60Hz)	480i,576i,1080i
Progressiv (50&60Hz)	480p,576p,720p,1080p
Mechanisch	
Größe (W xHxD)	45x2x81mm
Gewicht (nund)	0,246kg
Energieverbrauch	5W (max.)
Leistungsbedarf	
Ausgabe	5V Gleichstrom 2A
Netzteil	Europäischer Standard

Notiz: 1: Um eine hohe Übertragungsqualität zu erreichen, Bitte wählen Sie ein geschirmtes Kabel.
2: Kabel mit geringerer Qualität erzielen nicht den perfekten Übertragungseffekt und eine große Reichweite.

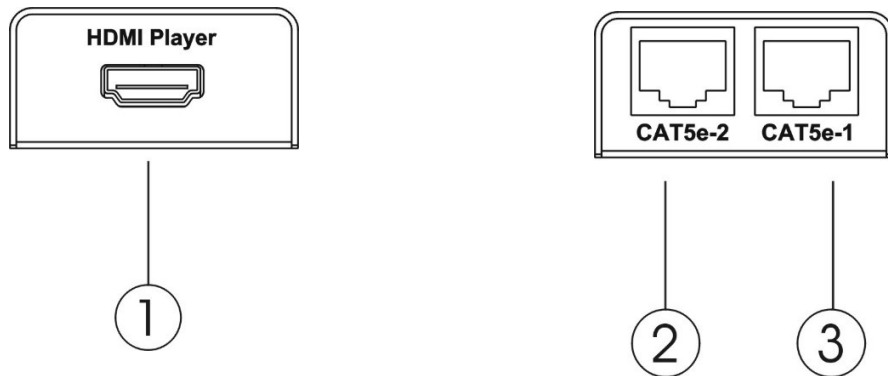
Wenn das Produkt keine großen Entfernungen übertragen kann, können Qualitätsprobleme in den Übertragungskabeln vorliegen.

4. PAKETINHALT

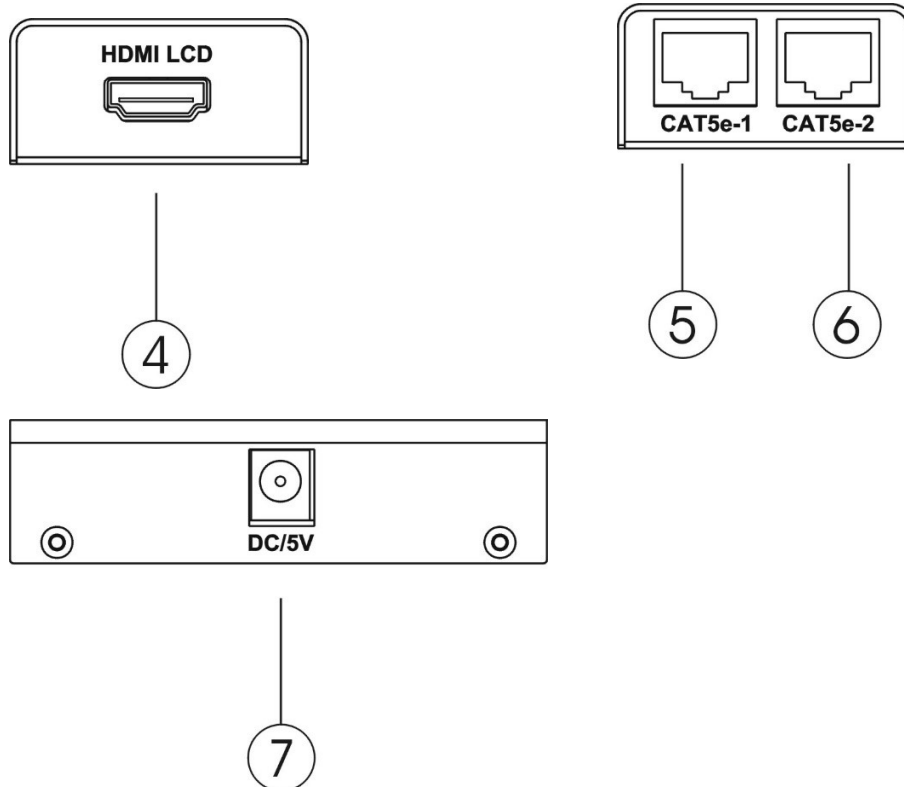
- 1) Sender
- 2) Empfänger
- 3) Netzteil
- 4) Benutzerhandbuch

5. PANEL-BESCHREIBUNGEN

Sender



Empfänger



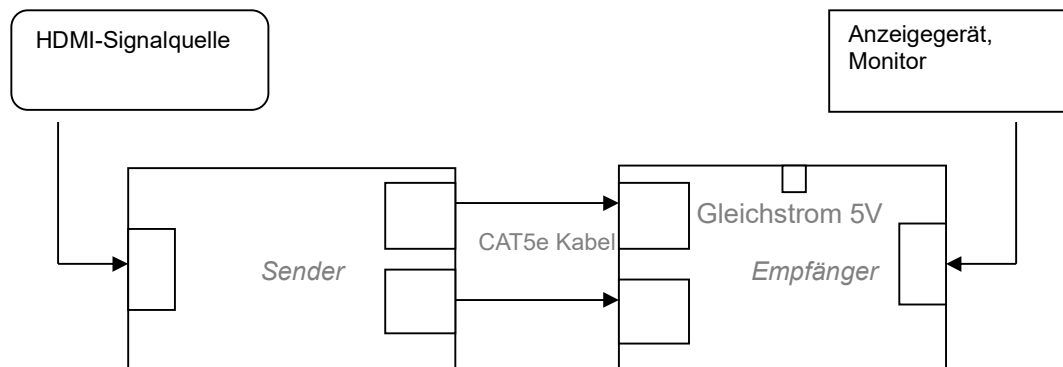
- 1) HDMI-Eingang.
- 2) CAT-5e-Ausgang 2
- 3) CAT-5e-Ausgang 1
- 4) HDMI-Ausgang
- 5) CAT-5e-Eingang 1
- 6) CAT-5e-Eingang 2
- 7) Leistungsaufnahme

6. ANSCHLUSS UND BETRIEB

- 1) Schließen Sie die HDMI-Eingangsquellen an.
- 2) Schließen Sie zwei CAT-5e-Kabel sowohl an den Ausgang des Senders als auch an den Eingang des Empfängers an.
- 3) Verbinden Sie den HDMI-Ausgang mit dem Receiver.
- 4) Verbinden Sie das Stromkabel mit dem Empfänger.

Achtung: Kabel vorsichtig einführen / herausziehen.

7. ANSCHLUSSDIAGRAMM



8. FEHLERBEHEBUNG

Wenn das Produkt nicht richtig funktioniert, überprüfen Sie bitte die folgenden vier Punkte:

Prüfen Sie zunächst, ob die Verbindung zwischen dem HDMI-Kabel und dem Extender korrekt ist. Sie sollten alle mit Kabeln von 1,8 Metern oder weniger verbunden sein. (Mit anderen Worten: Stellen Sie sicher, dass das Problem nicht durch ein zu langes Kabel verursacht wird).

Messen Sie die Kabellänge zwischen Sender und Empfänger.

Wenn das Signal unter diesen Bedingungen vorhanden ist, stellen Sie sicher, dass das Produkt mit Strom versorgt wird.

Überprüfen Sie die Kabel und Stecker auf Beschädigungen.