

# SMS FLATSCREEN X

## FH M605/1 105/1 455/1955



Lättkörd komfortmodell.

Med rullbarhet och möjlighet att montera skärmen både i vertikalt och horisontellt läge är detta en mycket flexibel lösning. Här är redan förberett för eluttag (tillval) och produkten kan enkelt kompletteras med hyllor och skåp för DVD och annan kringutrustning.

X-serien utmärks av förenklade detaljer och finslipning. Exempelvis kabelgömmor där du enkelt petar in alla dina sladdar med fingret. Även ytfinishen har fått gå ett varv extra.



# SMS FLATSCREEN X - FH M605/1105/1455/1955

## INFO

- Färg: A/W (aluminium/vit).
- Maxlast: 50 kg/skärm. Med SMS X H+ Unislide klarar stativet upp till 100 kg/skärm.
- Längd (pelare): 1105, 1455 eller 1955 mm.

## ART. NO BESKRIVNING

PD031001-P0	SMS Flatscreen X FH M1105 A/W
PD031002-P0	SMS Flatscreen X FH M1455 A/W
PD031003-P0	SMS Flatscreen X FH M1955 A/W

## TILLBEHÖR:

Levereras som standard med vår unislide-SMS X H+ Unislide som passar alla VESA-standard mellan 200x200 och 800x400 mm. (Skärmar -40-55") Som tillbehör finns SMS X H+ Unislide som passar all VESA-standard mellan 200x200 och 1200x700 mm. (Skärmar ~60-80").

PD100001	SMS PowerSocket EU (Schuko)
PD100002	SMS PowerSocket CH
PD100003	SMS PowerSocket UK
PD210002	SMS X H+ Unislide*
PD300005-P0	SMS X Shelf White*
PD300006-P0	SMS X Shelf Oak*
PD300007-P0	SMS X Shelf Walnut*
PD400001	SMS X Media Box White*
PD400003	SMS X Media Box Oak*
PD400004	SMS X Media Box Walnut*
PD410001	SMS X Media Box Rack Accessory*

\*Mer information i separat produktblad.

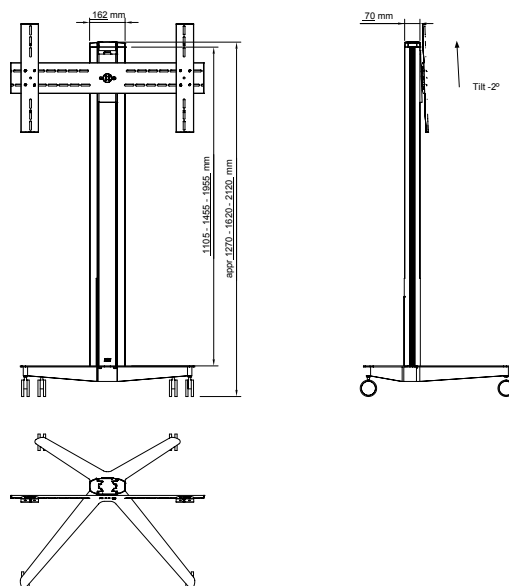


Ha all kringutrustning nära till hands med praktiska tillbehör som hyllplan eller box.



Baksida förberedd för eluttag.

## SMS FLATSCREEN X FH M



SMART MEDIA SOLUTIONS

[www.smartmediasolutions.se](http://www.smartmediasolutions.se)