

BrackIT[®] TnT ultraflache, neig- und schwenkbare Wandhalterung

Art.-Nr.: 2306

Die ultraflache, neig- und schwenkbare Wandhalterung BrackIT[®] TnT eignet sich für Bildschirme mit 40 - 65" | 102 - 165 cm Bildschirmdiagonale.

Mit nur 38 mm Wandabstand (in eingefahrenem Zustand) ist der BrackIT[®] TnT eine der flachsten Halterungen seiner Art.

Der Wandabstand kann mittels des stabilen Auszugs zwischen mindestens 38 mm bis zu einer maximalen Auszugslänge von 293 mm eingestellt werden.

Die Montage ist wahlweise in Landscape- oder Portrait-Ausrichtung möglich. Die inkludierte VESA-Aufnahme kann von min. VESA 200 x 100 mm bis max. VESA 400 x 400 mm bestückt werden.

Der Neigungswinkel der Halterung kann montage-seitig stufenlos zwischen -2° und $+7^\circ$ variiert werden.

Die Halterung ist zudem, abhängig von der Größe des montierten Bildschirms, bis zu $\pm 25^\circ$ schwenkbar.

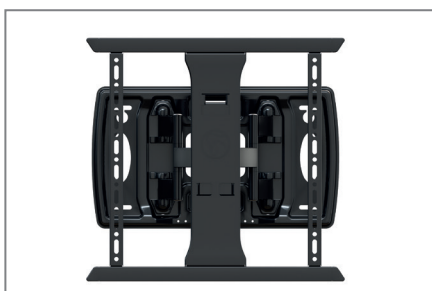
Kabelclips sorgen für eine saubere Kabelführung.

Die Oberfläche des BrackIT[®] TnT wird durch eine lösungsmittelfreie, schlag- und kratz feste Pulverbeschichtung in schwarz geschützt.

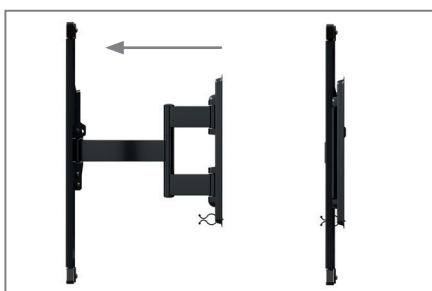
Die maximale Traglast beträgt 40 kg.



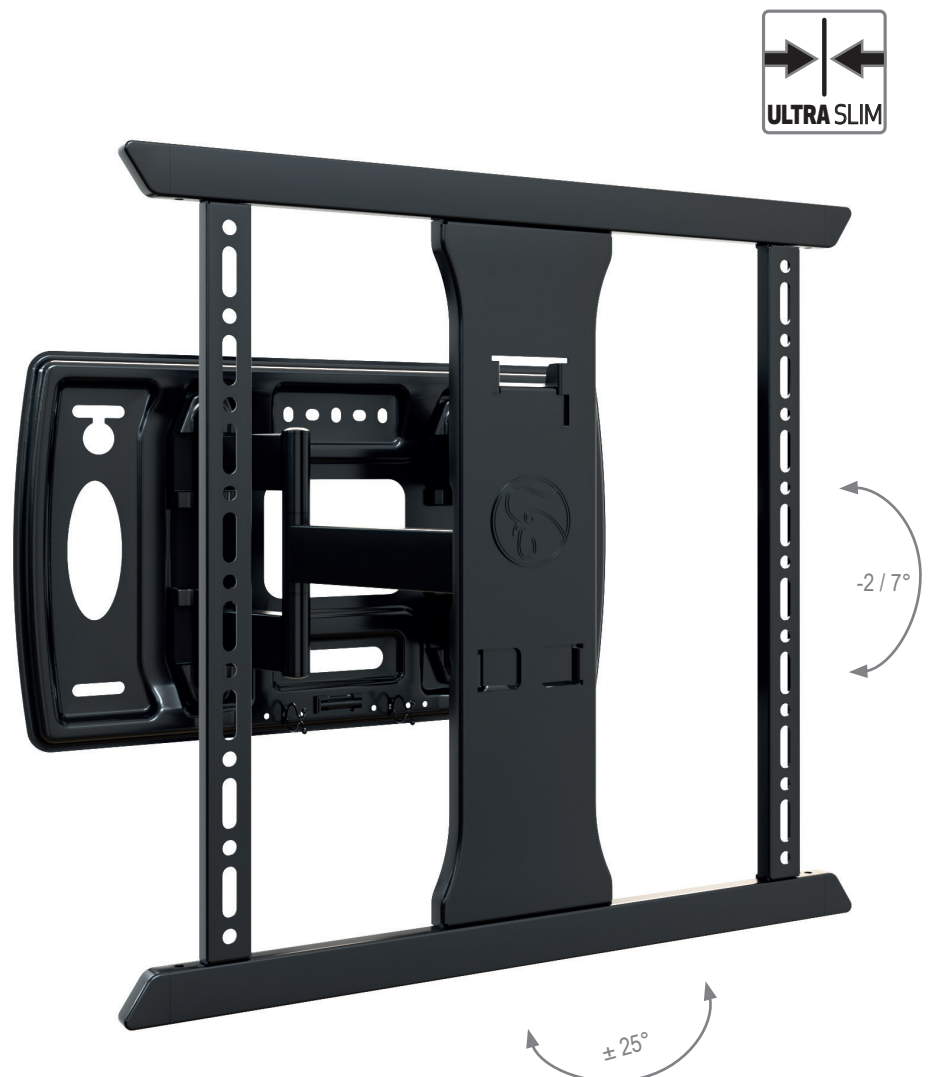
geeignet für Bildschirme von 40 - 65" | 102 - 165 cm



VESA min. 200 x 100 bis max. 400 x 400 mm



variabler Wandabstand zwischen 38 und 293 mm



BrackIT[®] TnT

ultraflache, neigbare und schwenkbare Wandhalterung

Art.-Nr.: 2306

- 40 - 65" | 102 - 165 cm
- Landscape- oder Portrait-Ausrichtung
- inkl. VESA-Aufnahme -
min. 200 x 100 mm bis max. 400 x 400 mm
- variabler Wandabstand zwischen 38 und 293 mm
- 40 kg maximale Traglast
- -2 bis +7° neigbar (montageseitig einstellbar)
- ± 25° schwenkbar
- inkl. Kabelclips zur sauberen Kabelführung
- ultraflache Wandplatte
- lösungsmittelfreie, schlag- und kratzfeste Pulverbeschichtung
- Farbe: schwarz

