

## CPS Mobile Stand Single 86 - 110“

comPROnents® Komplettlösung

Art.-Nr.: 3329

Der CPS Mobile Stand Single 86 - 110“ ist ein mobiles Standsystem für Bildschirme mit einer Bildschirmdiagonale von 86 - 110“ | 218 - 279 cm.

Die VESA-Norm wird bis max. VESA 1500 x 800 mm abgedeckt.

Die Rollen sorgen für die nötige Mobilität und verfügen über Feststellbremsen, was ein sicheres Fixieren am gewünschten Standort ermöglicht.

Die Rails sind entlang der Alu Pillars montageseitig höhenverstellbar und bieten so flexible Montagemöglichkeiten, abgestimmt auf die jeweilige Raumsituation.

Alu Pillars und Rails lassen sich bei Bedarf kürzen.

Die Kabelführung mittels Kabelclips erfolgt rückseitig entlang der Rails und Pillars und bleibt so außer Sicht.

Die Oberflächen der Komponenten werden durch eine schlag- und kratzfeste Pulverbeschichtung geschützt.

Die maximale Traglast beträgt 130 kg.

Die Komplettlösungen sind mit den Einzelkomponenten der comPROnents®-Serie uneingeschränkt kombinier- und erweiterbar und bieten so weitere Einsatzmöglichkeiten.



Kabelmanagement entlang der Rails/Pillars



max. VESA 1500 x 800 mm



Rollen mit Feststellbremse

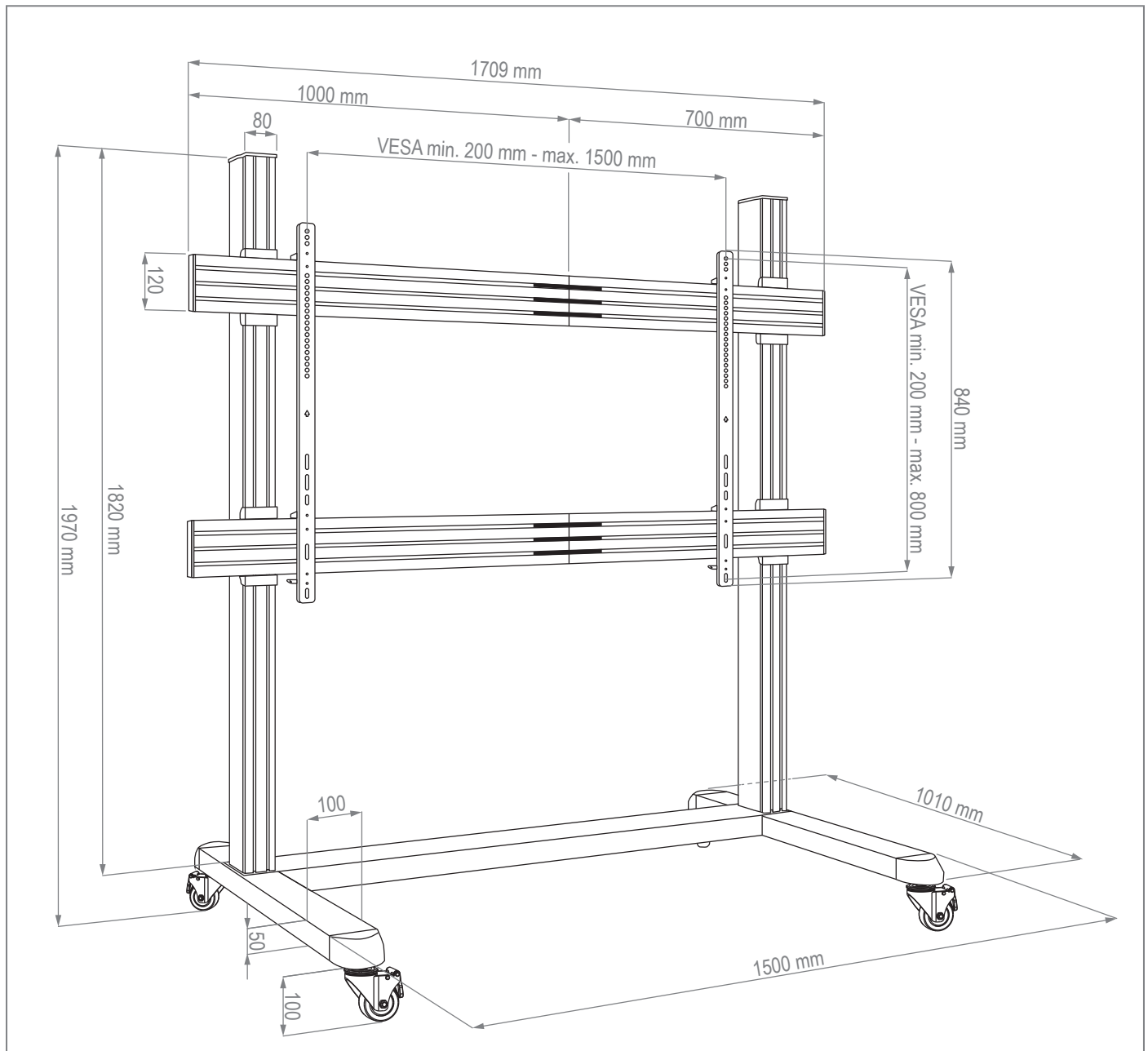


## CPS Mobile Stand Single 86 - 110"

comPROnents® Komplettlösung

Art.-Nr.: 3329

- mobiles Standsystem für einen XXL-Bildschirm
- 86 - 110" | 218 - 279 cm
- Landscape
- VESA max. 1500 x 800 mm
- Rollen mit Feststellbremse
- Kabelmanagement entlang der Säule und der Rails
- Rails montageseitig entlang der Alu Pillars höhenverstellbar
- schlag- und kratzfeste Pulverbeschichtung
- Farbe: schwarz
- 130 kg max. Traglast
- kombinier- & erweiterbar mit comPROnents®-Serie



Stand: 02/2022

Technische Änderungen vorbehalten | Dieses Dokument ist Eigentum der HAGOR Products GmbH. Weitergabe sowie Vervielfältigung dieses Dokuments, Verwertung und Mitteilung seines Inhalts sind verboten, soweit nicht ausdrücklich gestattet. Zuwiderhandlung verpflichtet zu Schadenersatz. Alle Rechte für den Fall der Patent-, Gebrauchsmuster- oder Geschmacksmustereintragung vorbehalten.