

BL Tilt 400 neigbare Wandhalterung

Art.-Nr.: 8415

Die BL Tilt 400 ist eine neigbare Wandhalterung für Flachbildschirme zwischen 32 und 49" / 81 - 124 cm zur Montage in Landscape-oder Portrait-Ausrichtung.

Der stufenlos einstellbare Neigungswinkel von bis zu 12° und die Traglast von maximal 40 kg stellen sicher, dass Bildschirme immer passgenau montiert und im optimalen Blickwinkel ausgerichtet werden können.

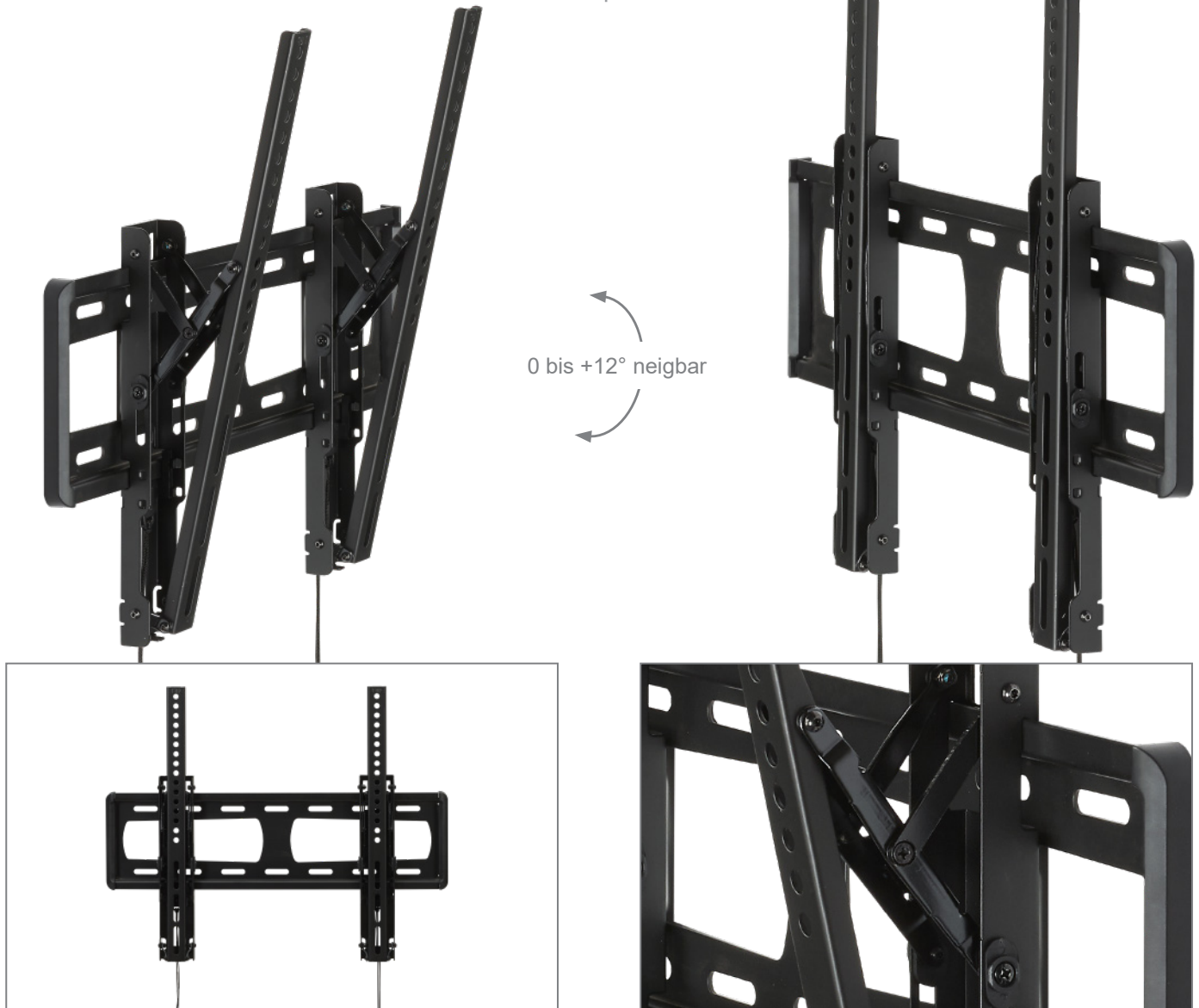
Die VESA-Befestigungsnorm wird durch die Halterung bis zu einer maximalen Größe von VESA 400 x 400 mm unterstützt.

Ein ausgeklügeltes Klicksystem mit Entriegelungsfunktion ermöglicht einen sicheren Halt und eine schnelle Montage. Die Schnellspannzugseile lassen sich mittels eines Mag-

neten hinter dem Bildschirm platzieren und können bei Bedarf leicht nach unten gezogen werden, um den TV von der Wandplatte für Kabelzugang zu entsperren.

Als praktische Montagehilfe bringt die Halterung eine integrierte Wasserwaage mit, welche eine schnelle und präzise Installation unterstützt und die waagerechte Ausrichtung der Halterung garantiert.

Die äußerst schlanke Halterung ist schlag- und kratzfest in schwarz pulverbeschichtet und spart durch den flachen Wandabstand von gerade einmal 35 mm eine Menge Platz ein.



inkl. VESA-Norm bis max. VESA 400 x 400 mm

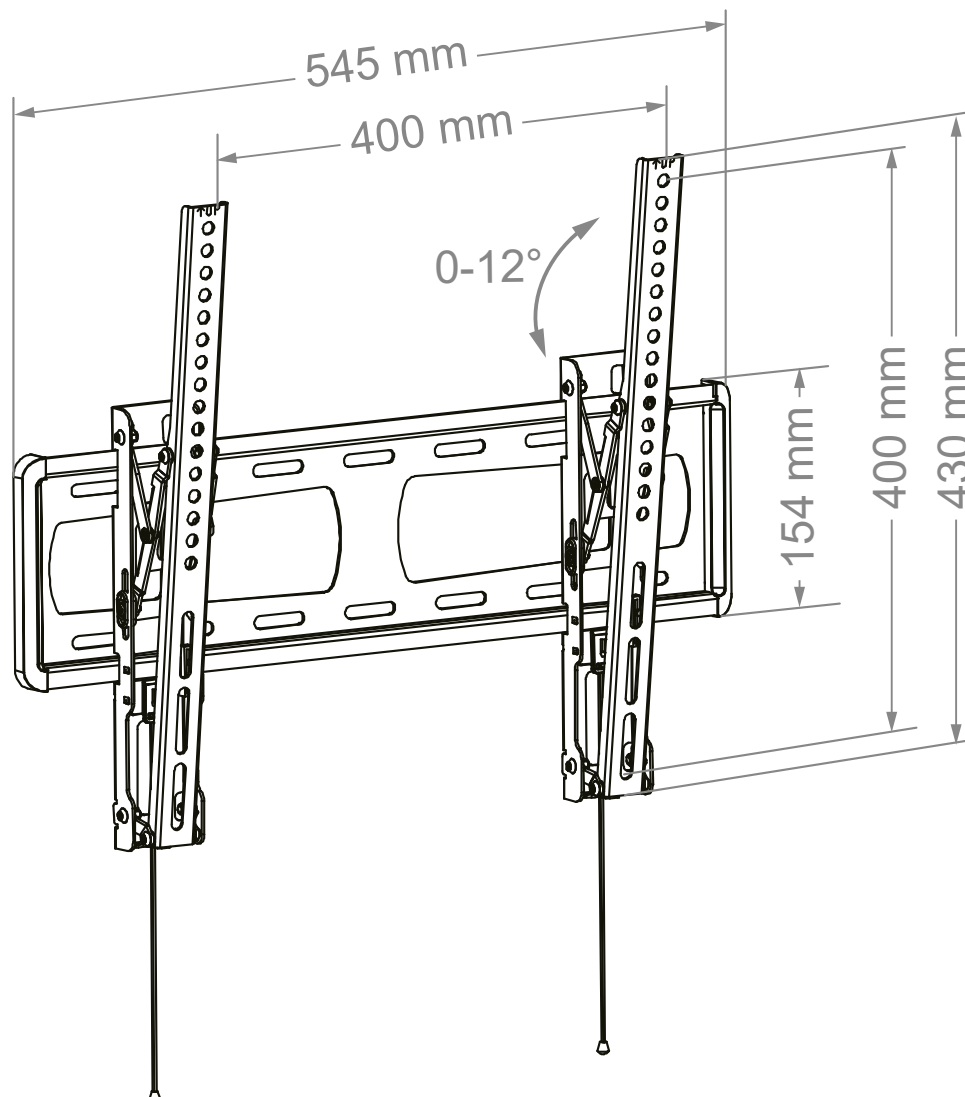
stabile Konstruktion zur Bildschirmneigung

Technische Änderungen vorbehalten

BL Tilt 400 neigbare Wandhalterung

Art.-Nr.: 8415

- für Flachbildschirme von 32 - 49" | 81 - 124 cm
- Landscape- oder Portrait-Montage
- inkl. Universalaufnahme, max. VESA 400 x 400 mm
- stufenlos von 0 bis 12° neigbar
- schmaler Wandabstand - nur 35 mm
- integrierte Wasserwaage
- Farbe: schwarz
- schlag- und kratzfest pulverbeschichtet
- Traglast bis 40 kg



Technische Änderungen vorbehalten