

HP Twin Stand Standsystem

Art.-Nr.: 8209

Der HP Twin Stand ist ein Standsystem welches sich für Bildschirme mit einer Größe von 32 - 55" | 81 - 140 cm eignet.

Die inkludierte VESA-Aufnahme kann bis max. VESA 600 x 400 mm bestückt werden. Die Bildschirmmontage kann dabei wahlweise in Landscape- oder Portraitausrichtung erfolgen.

Die Höhe des Bildschirms ist über Raststufen mit Federbolzen entlang der Säulen zwischen min. 1200 und max. 1500 mm variabel (ca. Bildschirmmitte).

Die Kabelführung erfolgt innerhalb der Teleskoprohre.

Eine höhenverstellbare Kameraaufnahme sowie eine höhenverstellbare AV-Ablage sind im Lieferumfang enthalten. Beides kann optional verwendet werden.

Die Oberfläche des HP Twin Stand ist mit einer schlag- und kratzfesten Pulverbeschichtung in schwarz veredelt.

Die maximale Traglast liegt bei 45 kg.

Bitte beachten!

Das System ist nicht für Touchscreens geeignet.

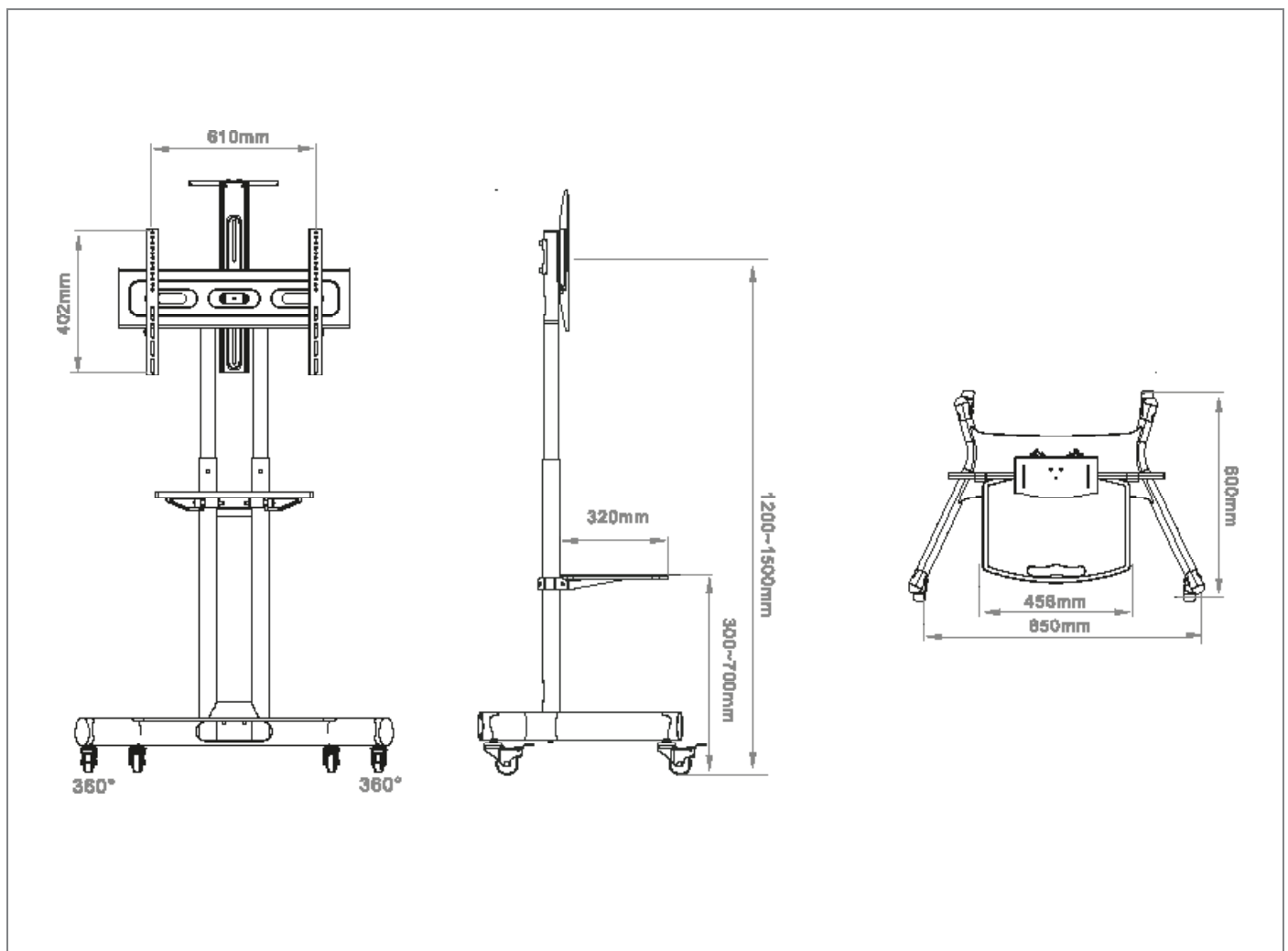


Technische Änderungen vorbehalten

HP Twin Stand Standsystem

Art.-Nr.: 8209

- 32 - 55" | 81 - 140 cm
- max. VESA 600 x 400 mm
- Montage in Landscape- oder Portrait-Ausrichtung möglich (displayabhängig)
- höhenverstellbar, min. 1200 bis max. 1500 mm (Bildschirmmitte)
- Höhe über Raststufen (Federbolzen) entlang der Säule einstellbar
- Standfläche Fuß: B 850 x T 600 mm
- höhenverstellbarer Ablageboden (optional)
- höhenverstellbare Kameraaufnahme (optional)
- Kabelmanagement innerhalb der Teleskoprohre
- 45 kg maximale Traglast
- schlag- und kratzfeste Pulverbeschichtung
- Farbe: schwarz



Bitte beachten! Das System ist nicht für Touchscreens geeignet | Technische Änderungen vorbehalten