

SINCE 1908

Solis

RICE COOKER COMPACT

TYP/TYPE/TIPO 821

Gebrauchsanleitung
Mode d'emploi
Instructions for use
Gebruiksaanwijzing



Wir gratulieren Ihnen zum Kauf des SOLIS RICE COOKER COMPACT 4-Tassen Cool Touch Reiskocher.

SOLIS hat die Kunst der Zubereitung eines perfekten, luftigen Reises revolutioniert und sie auf das Drücken einer einzigen Taste vereinfacht. Ihr SOLIS Reiskocher beendet den Kochvorgang automatisch, sobald der Reis gar ist und schaltet in den bequemen Warmhaltemodus um; damit können Sie Ihren Reis nie mehr zu weich kochen.

Diese Anleitung enthält Anweisungen zum Gebrauch Ihres neuen Reiskochers zusammen mit zusätzlichen Informationen über den Reis.

Lesen Sie bitte die ganze Anleitung sorgfältig durch, bevor Sie Ihren Reiskocher zum ersten Mal in Betrieb nehmen.

Solis of Switzerland AG

Solis-Haus • Europastrasse 11 • CH-8152 Glattbrugg-Zürich • Schweiz
Telefon +41 44 874 64 54 • Telefax +41 44 874 64 99
info@solis.ch • www.solis.ch • www.solis.com

2

WICHTIGE VORSICHTSMASSNAHMEN

Bei der Benutzung von elektrischen Geräten sollten immer grundlegende Sicherheitsvorkehrungen einschliesslich den folgenden getroffen werden:

1. Wichtig: Lesen Sie vor dem ersten Gebrauch alle Instruktionen sorgfältig durch.
2. Berühren Sie keine heissen Oberflächen. Fassen Sie das Gerät nur an den dafür vorgesehenen Griffen an.
3. Stellen Sie das Gerät nur auf eine ebene, trockene und hitzebeständige Fläche.
4. Um Elektroschläge zu vermeiden, dürfen Sie das Kabel, den Stecker oder das Gerät nicht in Wasser oder irgendeine andere Flüssigkeit eintauchen.
5. Wenn das Gerät durch Kinder oder in der Nähe von Kindern benutzt wird, ist eine strenge Überwachung notwendig.
6. Ziehen Sie bei Nichtgebrauch oder vor dem Reinigen den Netzstecker. Lassen Sie das Gerät vollständig abkühlen, bevor Sie Teile hinzufügen resp. entfernen oder das Gerät reinigen.
7. Benutzen Sie das Gerät nicht, wenn das Netzkabel oder der Stecker defekt ist, das Gerät nicht mehr einwandfrei funktioniert oder beschädigt wurde. Bringen Sie das Gerät für die Kontrolle, die Reparatur oder die Einstellung zum nächstgelegenen autorisierten Fachhändler
8. Die Verwendung von nicht durch den Hersteller des Gerätes empfohlenem Zubehör kann zu einem Brand, einem Elektroschlag oder einer Verletzung führen.
9. Nicht im Freien benutzen.
10. Achten Sie darauf, dass das Kabel keine heissen Oberflächen berührt oder über die Kante einer Theke oder eines Tisches hängt.
11. Stellen Sie das Gerät nicht auf einen heissen Brenner, in seine Nähe oder in einen geheizten Ofen.
12. Benutzen Sie das Gerät ausschliesslich für seine dafür vorgesehenen Funktionen.
13. Wenn sich im Gerät heisses Wasser oder andere Flüssigkeiten befinden, ist beim Bewegen äusserste Vorsicht geboten.
14. Berühren, bedecken oder verstopfen Sie den Dampfablass oben auf dem Reiskocher nicht. Er ist extrem heiss und kann Verbrennungen verursachen.
15. Betreiben Sie das Gerät nur an einer 220-240 Volt Netzsteckdose.
16. Das Kabel beim Ausziehen immer am Stecker an der Steckdose ausziehen. Nie am Kabel ziehen.
17. Der Reiskocher sollte getrennt von andern Elektrogeräten an einem separaten Stromkreis betrieben werden. Wenn der elektrische Stromkreis durch andere Geräte überlastet ist, kann dieses Gerät nicht mehr einwandfrei arbeiten.
18. Stellen Sie immer sicher, dass die Aussenseite des inneren Kochbehälters vor dem Gebrauch trocken ist. Wenn der innere Kochbehälter beim Einsetzen in den Kocher nass ist, kann dies zu Fehlfunktionen führen.
19. Beim Öffnen des Deckels während des Kochens oder nach dem Kochen ist äusserste Vorsicht geboten. Der austretende heisse Dampf kann zu Verbrennungen führen.
20. Bei eingeschalteter Warmhaltefunktion sollte der Reis nicht länger als 12 Stunden im Kocher bleiben.
21. Um Schäden oder Verformungen zu vermeiden, darf der innere Kochbehälter nicht auf einer Herdplatte oder auf einem Brenner benutzt werden.
22. Um das Gerät abzuschalten, stellen Sie den Schalter auf die „OFF“-Position und ziehen dann den Stecker aus der Steckdose.
23. Um die Gefahr eines Elektroschlages zu vermeiden, nur im herausnehmbaren Kochbehälter kochen.

DIESE ANLEITUNG SORGFÄLTIG AUFBEWAHREN

ANLEITUNG FÜR DAS KURZE KABEL

1. Mit dem Gerät wird ein kurzes Netzkabel geliefert; damit wird das Risiko vermindert, dass jemand sich im Kabel verheddert oder darüber stolpert.
2. Wird ein Verlängerungskabel eingesetzt, ist grosse Vorsicht geboten.
3. Wenn ein Verlängerungskabel benutzt wird:
 - a. Die auf dem Verlängerungskabel aufgedruckten Belastungsdaten sollten mindestens den elektrischen Nenndaten des Gerätes entsprechen.
 - b. Das Verlängerungskabel sollte so verlegt werden, dass es nicht über die Theken- oder Tischkante hängt, damit Kinder nicht daran ziehen können oder es eine unbeabsichtigte Stolperfalle entsteht.

Das Gerät ist nicht für gewerblichen Einsatz geeignet.

Entsorgung



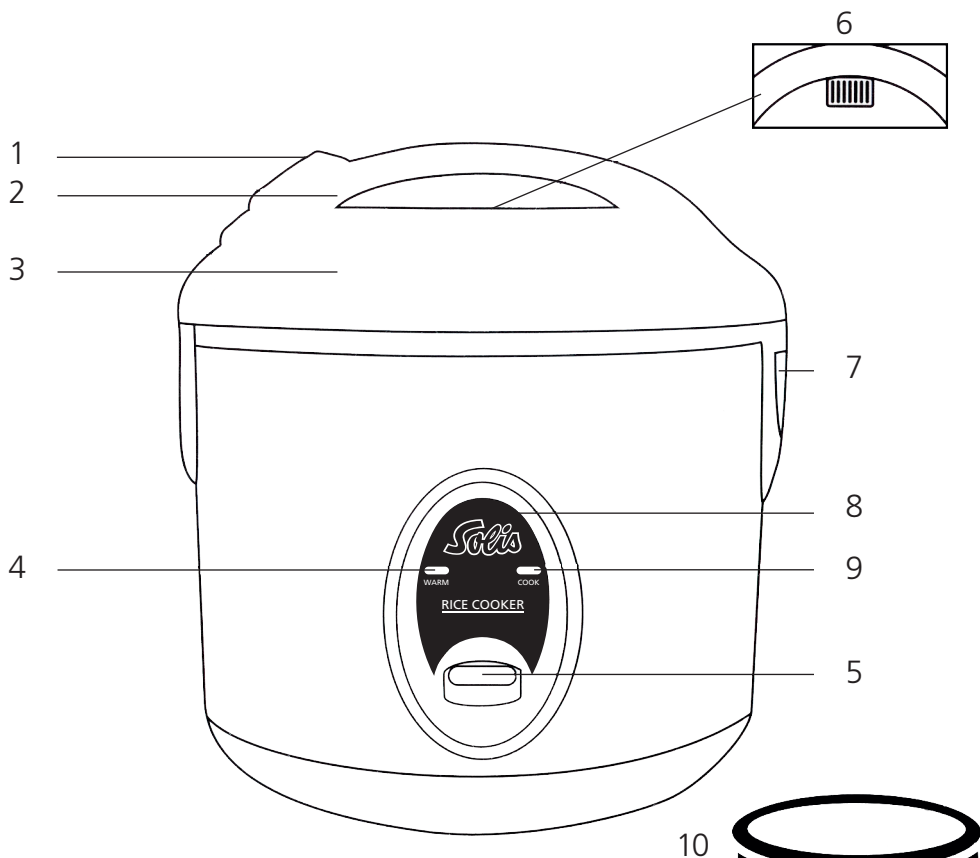
EU 2002/96/EC

Hinweise zur ordnungsgemässen Entsorgung des Produkts gemäss EU-Richtlinie 2002/96/EC

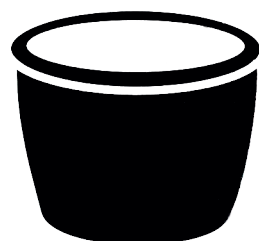
Das Gerät darf nach Gebrauch nicht als normaler Haushaltsabfall entsorgt werden. Es muss zu einer örtlichen Abfallsammelstelle oder einem Händler gebracht werden, der es fachgerecht entsorgt. Die getrennte Entsorgung von elektrischen und elektronischen Geräten vermeidet im Gegensatz zur nicht fachgerechten Entsorgung mögliche negative Folgen für Umwelt und Gesundheit und ermöglicht die erneute Nutzung und Recyklierung der Komponenten mit bedeutenden Energie- und Rohstoffeinsparungen. Um die Verpflichtung zur ordnungsgemässen Entsorgung des Geräts deutlich hervorzuheben, ist es mit dem Symbol eines durchgestrichenen Abfallcontainers gekennzeichnet.

SOLIS behält sich das Recht vor, jederzeit technische und optische Veränderungen sowie der Produktverbesserung dienliche Modifikationen vorzunehmen.

BEZEICHNUNG DER TEILE



- 1. Knopf zum Öffnen des Deckels
- 2. Griff
- 3. Deckel mit Sicherheitsverschluss
- 4. Anzeigelampe für WARMHALTEFUNKTION
- 5. Netzschalter
- 6. Dampfablass
- 7. Kondenswassersammler
- 8. Frontblende
- 9. Anzeigelampe für KOCHEN («COOK»)
- 10. Innerer Kochbehälter
- 11. Messbecher
- 12. Reiskelle



BENUTZUNG IHRES REISKOCHERS

Vor der ersten Benutzung:

1. Lesen Sie alle Instruktionen und wichtigen Vorsichtsmassnahmen sorgfältig durch.
 2. Entfernen Sie alle Verpackungsmaterialien und überprüfen Sie, ob alle Teile in einwandfreiem Zustand sind.
 3. Zerreißen Sie alle Plastiksäcke, da sie ein Risiko für Kinder darstellen können.
 4. Waschen Sie alle Zubehörteile in warmem Seifenwasser. Spülen und trocknen Sie sie gründlich.
 5. Entfernen Sie den inneren Kochbehälter aus dem Kocher und reinigen Sie ihn mit warmem Seifenwasser. Spülen und trocknen Sie ihn gründlich, bevor Sie ihn wieder in den Kocher einsetzen.
 6. Reinigen Sie das Gerät aussen mit einem feuchten Lappen.
- Verwenden Sie keine Scheuermittel, -schwämme oder Produkte, die sich nicht für Oberflächen mit Antihafbeschichtung eignen.
 - Tauchen Sie den Unterteil des Kochers, das Kabel oder den Stecker nie in Wasser.

Reis kochen:

1. Mit dem beigelegten Messbecher die gewünschte Menge Reis abmessen.
Ein gestrichen voller Becher ungekochten Reises ergibt 2 Becher gekochten Reis.
Der Inhalt des mitgelieferten Messbechers beträgt 180 ml.
2. Spülen Sie den Reis in einem separaten Behälter, bis das Wasser einigermassen klar ist.
3. Geben Sie den gewaschenen Reis in den inneren Kochbehälter.
4. Mithilfe des mitgelieferten Messbechers oder der Eichstriche im Innern des Behälters die geeignete Wassermenge beifügen. Eine Tabelle für das Reis-/Wasserverhältnis sowohl für weissen (geschälten) als auch für braunen (ungeschälten) Reis befindet sich auf **Seite 8**.
ANMERKUNG: Die Wassereichstriche an der Innenwand des Kochbehälters gelten nur für weissen Reis.
5. Einen weichen Reis erhalten Sie, wenn Sie ihn vor dem Kochen 10-20 Minuten einweichen.
6. Überprüfen Sie, ob der innere Kochbehälter aussen trocken, sauber und frei von Rückständen ist und setzen Sie ihn dann in den Reiskocher ein. Schliessen Sie den Deckel, schliessen Sie das Netzkabel an und stecken Sie den Stecker des Kabels in die Wandsteckdose.
* *Um Dampfverlust und dadurch längere Kochzeiten zu vermeiden, sollte der Deckel während des gesamten Kochvorgangs nicht geöffnet werden.*
7. Drücken Sie auf den Netzschalter. Die Leuchtanzeige «COOK» beginnt zu leuchten. Wenn der Reis gar ist, schaltet das Gerät automatisch in den Warmhaltemodus und die Leuchtanzeige «WARM» beginnt zu leuchten.
8. Nach dem Kochen den Reis bei geschlossenem Deckel 5-10 Minuten ziehen lassen. Die stellt sicher, dass der Reis vollständig gekocht ist.
9. Der Reiskocher verbleibt im Warmhaltemodus, bis er vom Netz getrennt wird.
Bei Nichtgebrauch des Gerätes IMMER den Netzstecker ziehen.

Es ist wichtig, dass die Aussenseite des inneren Kochgefässes vollständig sauber und trocken ist, bevor es in den Reiskocher gestellt wird. Wasser, Nahrungsmittelrückstände oder andere Substanzen könnten mit dem Heizelement in Berührung kommen und so das Gerät beschädigen.

TIPPS FÜR DEN START

Kochen von braunem Reis

- Wegen den zusätzlichen Kleieschichten auf den Körnern benötigt brauner Reis eine längere Kochzeit als weisser Reis. Die ungefähren Kochzeiten für den Reis sind in der Tabelle auf **Seite 9** angegeben.
- Beachten Sie beim Kochen von braunem Reis in Bezug auf das Reis-/Wasserverhältnis die Tabelle auf **Seite 8** dieser Anleitung. Die Wassereichstriche im inneren Kochbehälter gelten nur für weissen Reis; benutzen Sie sie nicht für braunen Reis.
- Wegen der höheren Wassermenge, die beim Kochen von braunem Reis benötigt wird, beträgt die maximale Reismenge für braunen Reis im Reiskocher 3 Messbecher (ungekocht), was 6 Messbecher gekochten Reis ergibt.

Das Kochen von Reismischungen

Brauner Reis, Wildreis und Reismischungen können in ihrer Zusammensetzung variieren. Einige Variationen können längere Kochzeiten und/oder zusätzliches Wasser benötigen damit optimale Ergebnisse erzielt werden. Beachten Sie die individuellen Kochanleitungen auf den Verpackungen.

Messbecher

Das Volumen des mitgelieferten Messbechers beträgt 180 ml. Die Tabelle auf **Seite 8** bezieht sich auf das Reis-/Wasserverhältnis für den mitgelieferten Messbecher.

Maximale Kapazität

Geben Sie pro Kochvorgang nicht über 4 Messbecher ungekochten Reis in das Gerät (maximal 3 Messbecher braunen Reis). Die maximale Menge für diesen Reiskocher beträgt 4 Messbecher ungekochter Reis (3 Messbecher brauner Reis), was 8 Becher gekochten Reis ergibt (6 Messbecher bei braunem Reis).

Kondenswassersammler

Dieser Reiskocher ist mit einem Kondenswassersammler ausgerüstet (siehe Bezeichnung der Teile auf **Seite 5**). Der Kondenswassersammler führt überschüssige Feuchtigkeit beim Kochen aus dem Reis ab und stellt damit sicher, dass der Reis immer perfekt gekocht wird und nie matschig ist.

ANMERKUNG:

Stellen Sie sicher, dass der Kondenswassersammler nach jeder Benutzung gereinigt wird. Fassen Sie ihn zum Entfernen auf beiden Seiten an und ziehen Sie ihn vom Reiskocher ab. Waschen Sie ihn in warmem Seifenwasser; trocknen Sie ihn gründlich und schieben Sie ihn wieder auf den Reiskocher, bis er an seiner Position einrastet.

KOCHANLEITUNG

Suppen und Eintopfgerichte kochen:

1. Geben Sie alle Zutaten in den inneren Kochbehälter und stellen Sie ihn in den Reiskocher.
2. Drücken Sie auf den Netzschalter. Die Leuchtanzeige «COOK» beginnt zu leuchten.
3. Kochen Sie den Inhalt unter öfterem Rühren, bis er fertig ist.
4. Nach dem Kochen den Schalterknopf wieder nach oben schieben, um in den Warmhaltemodus («WARM») zu wechseln. Die Leuchtanzeige «WARM» beginnt zu leuchten.
5. Der Reiskocher verbleibt im Warmhaltemodus («WARM»), bis er vom Netz getrennt wird.
Stellen Sie sicher, dass bei Nichtgebrauch des Gerätes der Netzstecker gezogen ist.

Reis-/Wasserverhältnistabelle für weissen Reis:

UNGEKOCHTER REIS	WEISSER REIS Wasser mit Messbecher	WEISSER REIS Eichstrich für Wasser an der Innenwand*	Ungefähre Menge gekochter Reis
1 Becher	1½ Becher	1. Strich	2 Becher
2 Becher	2½ Becher	2. Strich	4 Becher
3 Becher	3½ Becher	3. Strich	6 Becher
4 Becher	4½ Becher	4. Strich	8 Becher

Reis-/Wasserverhältnistabelle für braunen Reis:

UNGEKOCHTER REIS	BRAUNER REIS Wasser mit Messbecher	Ungefähre Menge gekochter Reis
1 Becher	1¾ Becher	2 Becher
2 Becher	3 Becher	4 Becher
3 Becher	4¼ Becher	6 Becher

- * Die Eichstriche gelten nur für weissen Reis. Brauner Reis und Reismischungen benötigen längere Kochzeiten als weisser Reis. Spezifische Kochanleitungen finden Sie auf den Reispackungen.

ANMERKUNG

Wegen der grösseren Wassermenge, die für das Kochen von braunem Reis benötigt wird, können nur drei Messbecher braunen Reises im Kocher gekocht werden.

KOCHANLEITUNG

Hilfreiche Hinweise

1. Waschen Sie den Reis vor dem Einfüllen in den inneren Kochbehälter, um zurückgebliebene Spelzen und Stärke zu entfernen. Dies hilft, dass der Reis weder braun wird noch am Boden des Kochbehälters klebt.
2. Wenn die Reissorte, die Sie verwenden, am Boden kleben bleibt, bestreichen Sie den Boden des inneren Kochbehälters vor der Zugabe von Reis mit einem Pflanzenöl.
3. Diese Tabelle ist nur eine allgemeine Mengenrichtlinie. Da viele verschiedene Reissorten angeboten werden (siehe «Über den Reis» auf **Seite 12**), können die angegebenen Mengen leicht variieren.

Angabe der Kochzeit

WEISSER REIS Ungekocht in Messbechern	Kochzeit	BRAUNER REIS Ungekocht in Messbechern	Kochzeit
1 Becher	19 - 24 Min.	1 Becher	28 - 33 Min.
2 Becher	23 - 28 Min.	2 Becher	32 - 37 Min.
3 Becher	27 - 32 Min.	3 Becher	40 - 45 Min.
4 Becher	32 - 37 Min.	4 Becher	NICHT MÖGLICH

Die Kochzeitangaben sind ungefähre Werte. Die Tabelle dient nur als Referenz. Mögliche Abweichungen der Kochzeiten können durch folgende Faktoren beeinflusst werden:

- Andere Reissorte, die gekocht wird.
- Abweichung bei der Menge Reis und/oder Wasser im inneren Kochbehälter.
- Wenn Sie kurz nach einer ersten Menge eine weitere Menge Reis kochen, können wegen des noch warmen Heizelements kürzere Kochzeiten notwendig sein.
- Das Öffnen des Deckels während des Kochvorgangs verursacht einen Wärme- und Dampfverlust. Die Kochzeit kann durch das Öffnen des Deckels, bevor der Reis gar ist, verlängert werden.

REINIGUNGSANLEITUNG

Das Gerät vor dem Reinigen immer vom Netz trennen und vollständig abkühlen lassen.

Reinigen der Aussenseite des Kochers und des inneren Kochbehälters:

1. Entfernen Sie den inneren Kochbehälter. Waschen Sie ihn in warmem Seifenwasser mit einem Nylonschwamm oder Tischlappen.
2. Spülen und trocknen Sie ihn gründlich.
3. Wischen Sie die Aussenseite des Kochers mit einem feuchten Lappen sauber.

Reinigen der Unterseite des Deckels: (Siehe Abbildung 1)

Die Unterseite des Deckels sollte nach jeder Benutzung gereinigt werden.

1. Entfernen Sie den inneren Deckel durch leichtes Ziehen nach aussen von der Achse. Weichen Sie ihn kurz ein.
2. Wischen Sie die Unterseite des Deckels mit einem warmen feuchten Tuch ab.
3. Trocknen Sie ihn mit einem weichen trockenen Tuch.
4. Setzen Sie den inneren Deckel wieder ein, indem Sie ihn über die Achse schieben und andrücken. Nach dem Einsetzen des inneren Deckels sollte bei geöffnetem äusseren Deckel die kleinere Seite der Dichtung des inneren Deckels gegen Sie gerichtet sein. Wenn der innere Deckel nicht richtig eingesetzt wurde, lässt sich der äussere Deckel nicht schliessen.

ANMERKUNG: Das Gerät nie reinigen, solange der Kocher noch heiss ist.

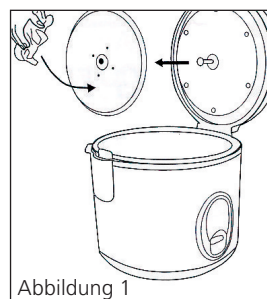


Abbildung 1

Reinigen der Heizplatte: (Siehe Abbildung 2)

Die Heizplatte sollte nach jeder Benutzung gereinigt werden.

1. Wischen Sie die Heizplatte mit einem warmen feuchten Tuch ab.
2. Trocknen Sie sie mit einem weichen trockenen Tuch.
3. An der Heizplatte können Reiskörner oder anderes trockenes Material kleben. Wiederholen Sie die Schritte 1 und 2 bis die Heizplatte vollkommen sauber ist, um den vollständigen Kontakt zwischen der Heizplatte und dem inneren Kochbehälter sicher zu stellen. Andernfalls schliesst das Gerät nicht richtig und kann sich überhitzen.



Abbildung 2

- Verwenden Sie keine rauen scheuernden Reiniger oder Produkte, die für Oberflächen mit Antihafbeschichtung ungeeignet sind.
- Dieses Gerät darf NICHT im Geschirrspüler gewaschen werden. Der innere Kochbehälter und die Zubehörteile dürfen NICHT im Geschirrspüler gewaschen werden.
- Immer sicherstellen, dass die Aussenseite des inneren Kochbehälters vor dem Gebrauch trocken ist. Wenn der innere Kochbehälter beim Einsetzen in den Kocher nass ist, kann dies das Gerät beschädigen und zu Fehlfunktionen führen.

FEHLERBEHEBUNG

Da Reissorten in ihrer Zusammensetzung und Konsistenz variieren, können die Ergebnisse unterschiedlich sein. Nachstehend sind einige Tipps zur Fehlerbehebung aufgeführt, die Ihnen helfen sollen, die gewünschte Konsistenz zu erzielen.

Problem	Lösung
Der Reis ist nach dem Kochen zu trocken/hart.	Wenn der Reis beim Umschalten des Reiskochers in den Warmhaltemodus („WARM“) trocken oder hart ist, kann er durch Zugabe von zusätzlichem Wasser und durch zusätzliche Kochzeit weicher gemacht werden. Abhängig davon, wie trocken Ihr Reis ist, geben Sie ½ bis 1 Messbecher Wasser dazu und rühren ihn gut um. Schliessen Sie den Deckel und schalten Sie den Netzschalter in die Stellung «COOK». Wenn der Reiskocher in den Warmhaltemodus («WARM») wechselt, den Deckel öffnen und den Reis umrühren, um seine Konsistenz zu prüfen. Wiederholen Sie diesen Vorgang nach Bedarf, bis der Reis weich und feucht ist.
Der Reis ist nach dem Kochen zu feucht/nass.	Wenn Ihr Reis beim Umschalten des Reiskochers in den Warmhaltemodus («WARM») noch zu feucht/nass ist, rühren Sie ihn mit der Reiskelle um. Dadurch wird der feuchtste Teil am Boden verteilt und Feuchtigkeit kann entweichen. Schliessen Sie den Deckel und lassen Sie den Kocher nach Bedarf für 10 - 30 Minuten im Warmhaltemodus («WARM»); öffnen Sie den Deckel und rühren Sie den Reis periodisch um, damit die überschüssige Feuchtigkeit entweichen kann.



SOLIS HELPLINE:

091 802 90 10

(Nur für Kundinnen und Kunden in der Schweiz)

Dieser Artikel zeichnet sich durch Langlebigkeit und Zuverlässigkeit aus. Sollte aber trotzdem einmal eine Funktionsstörung auftreten, rufen Sie uns einfach an. Oftmals lässt sich nämlich eine Panne mit dem richtigen Tipp oder Kniff unkompliziert und einfach wieder beheben, ohne dass Sie das Gerät gleich zur Reparatur einschicken müssen. Wir stehen Ihnen gerne mit Rat und Tat zur Seite.

ÜBER DEN REIS

Reis ist eine wertvolle, fettarme Quelle von komplexen Kohlehydraten und reich an Thiamin, Niacin und Eisen. Er ist ein wesentlicher Bestandteil einer gesunden Ernährung. Auf dem Markt ist eine grosse Anzahl verschiedener Reissorten erhältlich. Ihr SOLIS Reiskocher kann jede Sorte jederzeit perfekt kochen. Nachstehend sind die häufigsten verfügbaren Reissorten und ihre Merkmale aufgeführt:

Langkornreis

Typisch hat dieser Reis wenig Stärke und ist nach dem Kochen körnig und luftig. «Carolina» ist fest und «Jasmine» ist die festeste Langkornreissorte und ist würzig und aromatisch.

Kurzkornreis

Kurzkornreis ist charakteristisch weich, klebrig und breiig. Dieser Reis wird für die Zubereitung von Sushi verwendet. «California Reis» ist weich; «Sweet Reis», wegen seines runden Korn oft «Perlen» Reis genannt, ist extra klebrig und eignet sich hervorragend für die Zubereitung von Reispudding.

Brauner Reis

Brauner Reis wird oft als die gesündeste Reissorte bezeichnet. Das Reiskorn wird von einer Kleieschicht umschlossen und enthält mehr B-Komplex-Vitamine, Eisen, Kalzium und Faserstoffe als polierter (weisser) Reis. Der beliebteste braune Reis ist langkörnig und hat eine weiche Konsistenz.

Wildreis

Wildreis ist in vielen köstlichen Sorten und Mischungen erhältlich. Er wird wegen seiner festeren Konsistenz und seiner kräftigen braunen bis schwarzen Farbe oft mit Langkornreis gemischt. Wildreis ergibt eine wunderbare Füllung für Geflügel, wenn er mit der Brühe gekocht und mit Ihren Lieblingstrockenfrüchten gemischt wird.



Platzsparend



Einfache Reinigung



Warmhaltefunktion



Sparsam



Solis of Switzerland AG

Solis-Haus • Europastrasse 11 • CH-8152 Glattbrugg-Zürich • Schweiz

Telefon +41 44 874 64 54 • Telefax +41 44 874 64 99

info@solis.ch • www.solis.ch • www.solis.com

September 2017

13

Nous vous félicitons d'avoir acheté un cuiseur à riz SOLIS RICE COOKER COMPACT 4 tasses Cool Touch.

SOLIS a révolutionné et simplifié l'art de la préparation du riz : il suffit d'appuyer sur une seule touche pour obtenir un riz parfait et léger. Votre cuiseur à riz SOLIS arrête la cuisson automatiquement dès que le riz est cuit et passe en mode Maintien à température ; votre riz ne sera plus jamais trop mou.

Ce mode d'emploi contient des conseils pour l'utilisation de votre nouveau cuiseur à riz ainsi qu'un complément d'information sur le riz.

Prenez le temps de lire attentivement la totalité du mode d'emploi avant de vous servir de votre cuiseur à riz pour la première fois.

Solis of Switzerland SA

Solis-Haus • Europastrasse 11 • CH-8152 Glattbrugg-Zurich • Suisse
Téléphone +41 44 874 64 54 • Téléfax +41 44 874 64 99
info@solis.ch • www.solis.ch • www.solis.com

14

MESURES DE PRÉCAUTION IMPORTANTES

L'utilisation d'appareils électriques nécessite de prendre des mesures de sécurité essentielles, dont celles-ci :

1. Important : avant d'utiliser votre appareil pour la première fois, lisez toutes les instructions attentivement.
2. Ne touchez pas les surfaces chaudes. Ne prenez l'appareil que par les poignées prévues à cet effet.
3. Ne posez l'appareil que sur une surface plate, sèche et résistant à la chaleur.
4. Pour éviter toute électrocution, ne plongez jamais le cordon, la fiche ou l'appareil dans l'eau ou autre liquide quel qu'il soit.
5. Si l'appareil est utilisé par des enfants ou à proximité d'enfants, une surveillance vigilante s'impose.
6. Débranchez l'appareil lorsqu'il n'est pas utilisé ou avant de le nettoyer. Laissez l'appareil refroidir entièrement avant d'ajouter ou d'enlever des pièces ou de nettoyer l'appareil.
7. N'utilisez pas un appareil dont le cordon d'alimentation ou la fiche est endommagé(e), qui ne fonctionne plus parfaitement ou qui a été endommagé(e). Remettez votre appareil pour un contrôle, une réparation ou un réglage au réparateur agréé le plus proche.
8. L'utilisation d'accessoires non recommandés par le fabricant de l'appareil peut entraîner un incendie, une électrocution ou des blessures.
9. N'utilisez pas l'appareil en plein air.
10. Faites attention à ce que le cordon n'entre pas en contact avec des surfaces chaudes ou pende d'un plan de travail ou d'une table.
11. Ne posez pas l'appareil sur ou près d'un brûleur chaud ni dans un four chaud.
12. N'utilisez l'appareil que pour les fonctions prévues.
13. Lorsque de l'eau chaude ou un autre liquide chaud se trouve dans l'appareil, soyez extrêmement prudent(e) si vous voulez le déplacer.
14. Ne touchez pas, ne couvrez pas et ne bouchez pas l'orifice de sortie de la vapeur sur le haut du cuiseur à riz. Il est extrêmement chaud et peut vous brûler.
15. N'utilisez l'appareil que sur une prise de secteur de 220-240 volts.
16. Pour débrancher le cordon, tirez toujours par la fiche qui est dans la prise de courant. Ne tirez jamais sur le cordon.
17. Le cuiseur à riz devrait fonctionner à part des autres appareils électriques sur un circuit de courant séparé. Si le circuit électrique est en surcharge du fait d'autres appareils, le cuiseur risque de ne plus fonctionner correctement.
18. Assurez-vous toujours que le côté extérieur de la cuve de cuisson interne est sec avant toute utilisation. Si la cuve de cuisson interne est mouillée lorsque vous la placez dans le cuiseur, l'appareil risque de ne pas fonctionner correctement.
19. Faites extrêmement attention lorsque vous ouvrez le couvercle pendant la cuisson ou après la cuisson. La vapeur très chaude qui s'en échappe peut provoquer des brûlures.
20. Le riz ne devrait pas rester plus de 12 heures dans le cuiseur lorsque la fonction de maintien à température est activée.
21. Pour éviter tout endommagement ou déformation, n'utilisez pas la cuve de cuisson interne sur une plaque de cuisinière chaude ou sur un brûleur.
22. Pour déconnecter l'appareil, mettez le commutateur sur «OFF» puis sortez la fiche de la prise de courant.
23. Pour éviter toute électrocution, ne cuisez que dans la cuve de cuisson amovible.

CE MODE D'EMPLOI DOIT ÊTRE CONSERVÉ PRÉCIEUSEMENT

CONSIGNE POUR LE CORDON COURT

1. Un cordon d'alimentation court est livré avec l'appareil ; celui-ci réduit le risque que quelqu'un s'emmêle dans le cordon ou trébuche à cause de lui.
2. Une grande prudence s'impose en cas d'utilisation d'une rallonge.
3. Si vous utilisez une rallonge:
 - a. Les données de charge notées sur la rallonge doivent au moins correspondre aux données nominales électriques de l'appareil.
 - b. Posez la rallonge de manière à ce qu'elle ne pende pas du plan de travail ou de la table afin que les enfants ne puissent pas tirer dessus ou afin de ne pas trébucher.

L'appareil n'est pas destiné à un usage professionnel.

Elimination



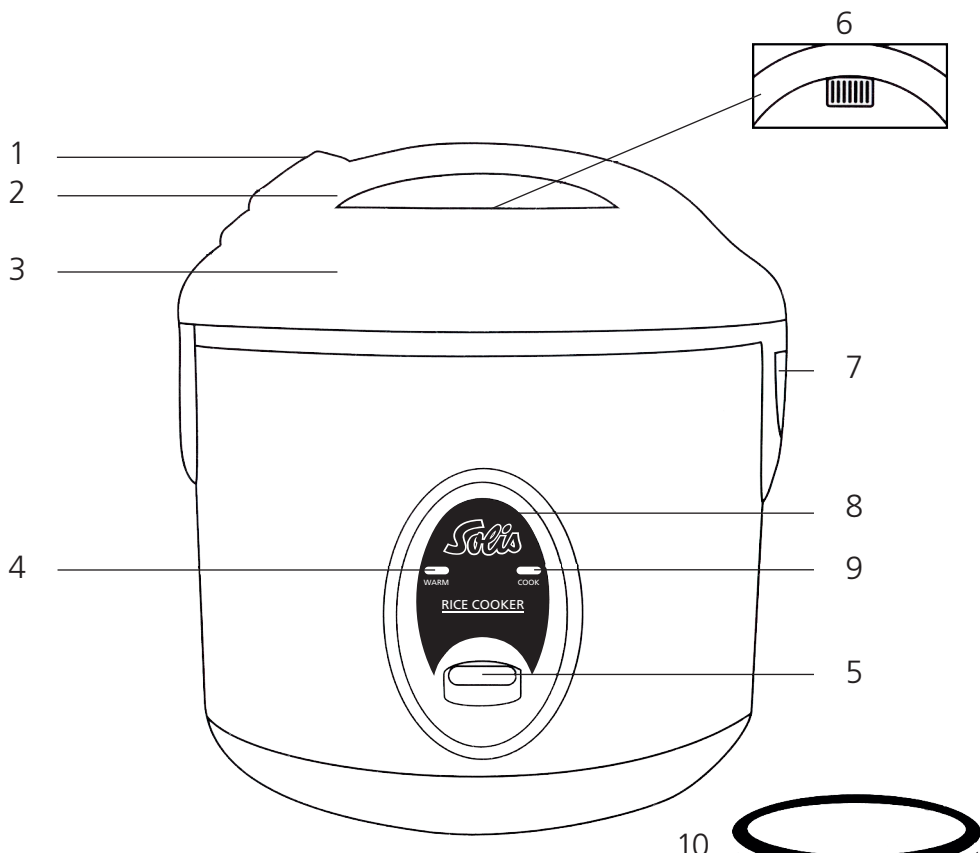
EU 2002/96/EC

Indications sur l'élimination réglementaire du produit conformément à la directive 2002/96/EC

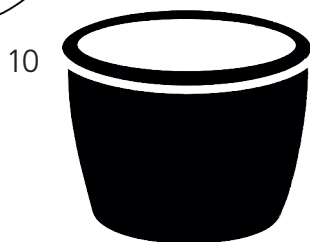
Après usage, l'appareil ne doit pas être éliminé avec les ordures ménagères normales. Vous devez l'apporter dans un centre local de collecte des déchets ou chez un revendeur qui l'éliminera de façon appropriée. Contrairement à une élimination inappropriée, l'élimination séparée des appareils électriques et électroniques permet d'éviter les éventuelles conséquences négatives sur l'environnement et la santé et autorise la réutilisation et le recyclage des composants, ainsi que des économies d'énergie et de matières premières significatives. Afin d'attirer clairement l'attention sur l'obligation d'élimination réglementaire de l'appareil, celui-ci porte un symbole représentant un conteneur à ordures barré.

SOLIS se réserve le droit d'apporter à tout moment des modifications techniques et de présentation, ainsi que de procéder à des modifications visant à l'amélioration du produit.

NOMENCLATURE



- 1. Bouton d'ouverture du couvercle
- 2. Poignée
- 3. Couvercle avec fermeture de sécurité
- 4. Témoin lumineux de la FONCTION MAINTIEN À TEMPÉRATURE
- 5. Interrupteur d'alimentation
- 6. Orifice de sortie de la vapeur
- 7. Collecteur de l'eau de condensation
- 8. Cache
- 9. Témoin lumineux de CUISSON («COOK»)
- 10. Cuve de cuisson interne
- 11. Verre gradué
- 12. Louche à riz



UTILISATION DE VOTRE CUISEUR À RIZ

Avant la première utilisation:

1. Lisez attentivement toutes les instructions et mesures de sécurité importantes.
 2. Retirez tout le matériel d'emballage et vérifiez que toutes les pièces sont en bon état.
 3. Déchirez tous les sacs en plastique car ils peuvent être dangereux pour les enfants.
 4. Lavez tous les accessoires dans de l'eau chaude savonneuse. Rincez et séchez-les soigneusement.
 5. Sortez la cuve de cuisson interne du cuiseur et nettoyez-la avec de l'eau chaude savonneuse. Rincez-la et séchez-la soigneusement avant de la remettre en place dans le cuiseur.
 6. Nettoyez l'extérieur de l'appareil avec un chiffon humide.
- N'utilisez pas de produits ou éponges à recurer ou de produits non adaptés aux surfaces avec revêtement antiadhésif.
 - Ne plongez jamais la partie inférieure du cuiseur, le cordon ou la fiche dans l'eau.

Cuire du riz:

1. À l'aide du verre gradué fourni, dosez la quantité de riz souhaitée. **Un verre plein à ras bord de riz cru donne deux verres de riz cuit.** Le verre gradué fourni a une contenance de 180 ml.
2. Rincez le riz dans un récipient séparé jusqu'à ce que l'eau soit claire.
3. Versez le riz lavé dans la cuve de cuisson interne.
4. À l'aide du verre gradué fourni ou des graduations à l'intérieur de la cuve, versez la quantité d'eau nécessaire. Vous trouverez un tableau avec les proportions riz/eau pour le riz blanc et le riz entier en **page 20**.
REMARQUE: les graduations d'eau à l'intérieur de la cuve de cuisson ne sont valables que pour le riz blanc.
5. Pour obtenir un riz plus tendre, faites-le tremper 10 à 20 minutes avant la cuisson.
6. Vérifiez que la cuve de cuisson interne soit sèche à l'extérieur, propre et sans résidus et placez-la ensuite dans le cuiseur à riz. Fermez le couvercle, mettez le cordon d'alimentation en place et insérez la fiche du cordon dans une prise de courant murale.
** Pour éviter la perte de vapeur et donc des temps de cuisson plus longs, n'ouvrez jamais le couvercle pendant la cuisson.*
7. Appuyez sur l'interrupteur d'alimentation. Le témoin lumineux «COOK» s'allume. Lorsque le riz est cuit, l'appareil passe automatiquement en mode Maintien à température et le témoin «CHAUD» s'allume.
8. À la fin de la cuisson, laissez le riz reposer 5 à 10 minutes en maintenant le couvercle fermé. Vous serez ainsi sûr que votre riz sera parfaitement cuit.
9. Le cuiseur à riz reste en mode Maintien à température jusqu'à être coupé du secteur. Débranchez TOUJOURS l'appareil quand vous ne l'utilisez pas.

Il est important que le côté extérieur de la cuve de cuisson interne soit parfaitement propre et sec avant de l'installer dans le cuiseur à riz. De l'eau, des restes d'aliments ou d'autres substances pourraient entrer en contact avec l'élément chauffant et ainsi endommager l'appareil.

CONSEILS POUR DÉMARRER

Cuire du riz entier

- À cause des enveloppes qui entourent les grains, le riz entier a besoin d'un temps de cuisson plus long que le riz blanc. Les temps de cuisson approximatifs du riz sont indiqués dans le tableau **page 21**.
- Pour les proportions riz/eau pour la cuisson du riz entier, référez-vous au tableau à la **page 20** de ce mode d'emploi. Les graduations d'eau dans la cuve de cuisson interne ne sont valables que pour le riz blanc ; ne les utilisez pas pour le riz entier.
- Comme il faut plus d'eau pour cuire le riz entier, la quantité de riz maximale pour du riz entier dans le cuiseur à riz est de 3 verres gradués (cru), ce qui donne 6 verres gradués de riz cuit.

Cuire des mélanges de riz

La composition du riz entier, du riz sauvage et des mélanges de riz peut varier. Certaines variations nécessitent de plus longs temps de cuisson et/ou de l'eau supplémentaire afin d'obtenir des résultats optimaux. Référez-vous aux conseils de cuisson individuels notés sur le paquet.

Verre gradué

Le verre gradué fourni a une contenance de 180 ml. Le tableau à la **page 20** se réfère au rapport riz/eau pour le verre gradué fourni.

Capacité maximale

Par cycle de cuisson, ne mettez jamais plus de 4 verres gradués de riz cru dans l'appareil (au maximum 3 verres gradués de riz entier). La quantité maximale pour ce cuiseur à riz est de 4 verres gradués de riz cru (3 verres gradués de riz entier), ce qui donne 8 verres de riz cuit (6 verres gradués pour le riz entier).

Collecteur de l'eau de condensation

Ce cuiseur à riz est équipé d'un collecteur de l'eau de condensation (voir la Nomenclature **page 17**). Le collecteur de l'eau de condensation évacue l'humidité superflue qui se forme lors de la cuisson du riz et garantit ainsi que le riz est toujours parfaitement cuit et jamais en bouillie.

REMARQUE:

Veillez à bien nettoyer le collecteur de l'eau de condensation après chaque utilisation. Saisissez-le des deux côtés et tirez-le pour le sortir du cuiseur à riz. Lavez-le dans de l'eau chaude savonneuse ; séchez-le soigneusement puis remettez-le en place dans le cuiseur à riz jusqu'à ce qu'il s'encliquète.

CONSEILS DE CUISSON

Cuire des soupes et des potées:

1. Mettez tous les ingrédients dans la cuve de cuisson interne et placez-la dans le cuiseur à riz.
2. Appuyez sur l'interrupteur d'alimentation. Le témoin lumineux «COOK» s'allume.
3. Cuez le contenu en mélangeant souvent.
4. Une fois la cuisson terminée, poussez le bouton de commutateur vers le haut pour passer en mode Maintien à température («CHAUD»). Le témoin lumineux «CHAUD» s'allume.
5. Le cuiseur à riz reste en mode Maintien à température («CHAUD») jusqu'à ce qu'il soit débranché du secteur. Assurez-vous que l'appareil est bien débranché lorsqu'il n'est pas utilisé.

Tableau des proportions riz/eau pour le riz blanc:

RIZ CRU	RIZ BLANC Eau avec verre gradué	RIZ BLANC Graduation pour l'eau sur la paroi interne*	Quantité approximative de riz cuit
1 verre	1½ verre	1 ^{re} graduation	2 verres
2 verres	2½ verres	2 ^e graduation	4 verres
3 verres	3½ verres	3 ^e graduation	6 verres
4 verres	4½ verres	4 ^e graduation	8 verres

Tableau des proportions riz/eau pour le riz entier:

RIZ CRU	RIZ ENTIER Eau avec verre gradué	Quantité approximative de riz cuit
1 verre	1¾ verre	2 verres
2 verres	3 verres	4 verres
3 verres	4¼ verres	6 verres

- * Les graduations ne sont valables que pour le riz blanc. Le riz entier et les mélanges de riz ont besoin de cuire plus longtemps que le riz blanc. Vous trouverez des conseils de cuisson spécifique sur les paquets de riz.

REMARQUE

Du fait de la plus grande quantité d'eau nécessaire à la cuisson du riz entier, vous ne pourrez cuire que trois verres gradués de riz entier dans le cuiseur.

CONSEILS DE CUISSON

CONSEILS UTILES

1. Lavez le riz avant de le verser dans la cuve de cuisson interne afin d'éliminer la balle et l'amidon restants. Vous éviterez ainsi que le riz brunisse ou qu'il colle au fond de la cuve de cuisson.
2. Si la variété de riz que vous utilisez colle au fond, enduisez le fond de la cuve de cuisson interne d'huile végétale avant de verser le riz.
3. Ce tableau sur les quantités n'a qu'une valeur indicative. Comme on trouve de nombreuses sortes de riz dans le commerce (voir «Le riz» **page 24**), les quantités indiquées peuvent varier légèrement.

Indication sur les temps de cuisson

RIZ BLANC Cru dans le verre gradué	Temps de cuisson	RIZ ENTIER Cru dans le verre gradué	Temps de cuisson
1 verre	19 - 24 mn	1 verre	28 - 33 mn
2 verres	23 - 28 mn	2 verres	32 - 37 mn
3 verres	27 - 32 mn	3 verres	40 - 45 mn
4 verres	32 - 37 mn	4 verres	IMPOSSIBLE

Les temps de cuisson indiqués sont des temps approximatifs. Le tableau sert uniquement de référence. Les facteurs suivants peuvent faire varier les temps de cuisson:

- La sorte de riz cuisinée.
- Différence au niveau de la quantité de riz et/ou d'eau dans la cuve de cuisson interne.
- Si vous cuisez une nouvelle quantité de riz juste après un premier cycle, les temps de cuisson peuvent être plus courts car l'élément chauffant est encore chaud.
- L'ouverture du couvercle pendant la cuisson entraîne une perte de chaleur et de vapeur. Le temps de cuisson peut être plus long si le couvercle a été ouvert avant que le riz soit cuit.

CONSIGNES POUR LE NETTOYAGE

Avant de le nettoyer, débranchez toujours l'appareil du secteur et laissez le refroidir entièrement

Nettoyage du côté extérieur du cuiseur et de la cuve de cuisson interne:

1. Retirez la cuve de cuisson interne. Lavez-la dans de l'eau savonneuse chaude avec une éponge en nylon ou un chiffon.
2. Rincez-la et séchez-la soigneusement.
3. Nettoyez le côté extérieur du cuiseur en l'essuyant avec un chiffon humide.

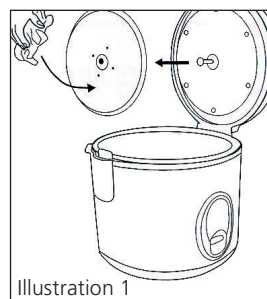
Nettoyage du dessous du couvercle: (voir illustration 1)

Le dessous du couvercle devrait être nettoyé après chaque utilisation.

1. Retirez le couvercle intérieur en tirant légèrement vers l'extérieur pour le faire sortir de son axe. Laissez-le tremper un court instant.
2. Essuyez le dessous du couvercle avec un chiffon humide chaud.
3. Séchez-le avec un chiffon sec doux.
4. Remettez le couvercle intérieur en place en le poussant et en appuyant sur l'axe. Une fois le couvercle intérieur mis en place, le plus petit côté du joint du couvercle intérieur devrait être orienté vers vous lorsque le couvercle extérieur est ouvert.

Si le couvercle intérieur n'a pas été mis en place correctement, vous ne pourrez pas fermer le couvercle extérieur.

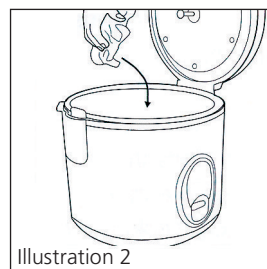
REMARQUE: ne nettoyez jamais l'appareil tant que le cuiseur est chaud.



Nettoyage de la plaque chauffante: (voir illustration 2)

La plaque chauffante devrait être nettoyée après chaque utilisation.

1. Essuyez la plaque chauffante avec un chiffon humide chaud.
2. Séchez-la à l'aide d'un chiffon sec doux.
3. Des grains de riz ou autres matières sèches peuvent être collés sur la plaque chauffante. Répétez les étapes 1 et 2 jusqu'à ce que la plaque chauffante soit parfaitement propre afin de garantir un parfait contact entre la plaque chauffante et la cuve de cuisson interne. Sinon, l'appareil ne fermera pas correctement et risque de surchauffer.



- N'utilisez pas de nettoyants abrasifs ou de produits non adaptés aux surfaces dotées d'un revêtement anti-adhésif.
- Cet appareil NE se lave PAS au lave-vaisselle. La cuve de cuisson interne et les accessoires NE se lavent PAS au lave-vaisselle.
- Assurez-vous toujours que le côté extérieur de la cuve de cuisson interne est sec avant de l'utiliser. Si vous mettez la cuve de cuisson interne mouillée dans le cuiseur, vous risquez d'endommager l'appareil et de provoquer des dysfonctionnements.

ÉLIMINATION DES DÉFAUTS

Comme la composition et la consistance du riz varient d'une sorte à l'autre, les résultats peuvent différer. Voici quelques conseils pour éliminer certains défauts qui vous aideront à obtenir la consistance souhaitée.

Problème	Solution
Le riz est trop sec/dur après la cuisson.	S'il est sec ou dur quand le cuiseur à riz passe en mode Maintien à température («CHAUD»), vous pourrez ramollir le riz en ajoutant de l'eau et en prolongeant le temps de cuisson. Selon la dureté de votre riz, ajoutez ½ à 1 verre gradué d'eau et mélangez bien. Fermez le couvercle et mettez l'interrupteur d'alimentation sur «COOK». Quand le cuiseur à riz passe en mode Maintien à température («CHAUD»), ouvrez le couvercle et mélangez le riz afin de vérifier sa consistance. Répétez cette procédure si nécessaire jusqu'à ce que le riz soit tendre et humide.
Le riz est trop humide/mouillé après la cuisson.	Si votre riz est encore trop humide/mouillé après le passage du cuiseur à riz en mode Maintien à température («CHAUD»), mélangez-le à l'aide de la louche à riz. La partie la plus humide au fond sera répartie et l'humidité pourra s'échapper. Fermez le couvercle et, si nécessaire, laissez le cuiseur en mode Maintien à température («CHAUD») pendant 10 à 30 minutes; ouvrez le couvercle et mélangez le riz régulièrement pour permettre à l'excès d'humidité de s'échapper.



SOLIS HELPLINE:

091 802 90 10

(Uniquement pour clientes et clients en Suisse)

Cet article se distingue par sa longévité et sa fiabilité. Si un dysfonctionnement devait tout de même survenir, appelez-nous tout simplement. Il arrive souvent qu'une panne soit facile à réparer sans difficulté grâce au bon conseil et à la bonne astuce, sans que l'appareil ne doive être envoyé chez un réparateur. Nous vous conseillons et vous aidons volontiers.

LE RIZ

Le riz est une précieuse source de glucides complexes et est pauvre en matières grasses. Il est riche en vitamine B1, en vitamine PP et en fer. C'est un composant essentiel d'une alimentation saine. On trouve une grande diversité de riz sur le marché. Votre cuiseur à riz SOLIS est capable de cuire parfaitement chaque sorte de riz. Voici les sortes de riz que l'on trouve le plus fréquemment ainsi que leurs spécificités:

Riz long

Ce riz contient moins d'amidon et il est granuleux et léger après la cuisson. «Carolina» est ferme. «Jasmine» est la variété de riz long la plus ferme, elle est épicée et aromatique.

Riz rond

Le riz rond est typiquement tendre, collant et forme de la bouillie. Ce riz est utilisé pour préparer des sushi. Le riz «California» est tendre; le «Sweet Rice», du fait de ses grains ronds, est souvent appelé riz «perle»: il est très collant et est parfait pour la préparation de gâteaux de riz.

Riz entier ou riz brun

Le riz entier est souvent considéré comme la variété de riz la plus saine. Le grain de riz est enrobé d'une enveloppe fibreuse et contient plus de vitamines B complexes, de fer, de calcium et de fibres que le riz blanc lisse. Le riz entier le plus apprécié est long et sa consistance est tendre.

Riz sauvage

Le riz sauvage entre dans la composition de nombreuses variétés et mélanges savoureux. Du fait de sa consistance plus ferme et de sa couleur brune à noire, il est souvent mélangé à du riz long. Le riz sauvage constitue une excellente farce pour la volaille lorsqu'il est cuit avec le bouillon et mélangé avec vos fruits secs préférés.



Gain de place



Facile à nettoyer



Fonction «garde au chaud»



Économique



Solis of Switzerland SA

Solis-Haus • Europastrasse 11 • CH-8152 Glattbrugg-Zurich • Suisse

Téléphone +41 44 874 64 54 • Téléfax +41 44 874 64 99

info@solis.ch • www.solis.ch • www.solis.com

Congratulations on your purchase of the SOLIS 4-Cup Cool Touch RICE COOKER COMPACT.

SOLIS has mastered the art of cooking perfect, fluffy rice and simplified it to the touch of a button. In your SOLIS rice cooker, cooking terminates automatically when the rice is ready and automatically switches to the convenient warming mode, so your rice is never overcooked.

This manual contains instructions for the use of your new rice cooker as well as some additional information about rice.

Please read all the instructions before first use.

Solis of Switzerland Ltd

Solis-House • Europastrasse 11 • CH-8152 Glattbrugg-Zurich • Switzerland
Phone +41 44 874 64 54 • Fax +41 44 874 64 99
info@solis.ch • www.solis.ch • www.solis.com

26

IMPORTANT SAFEGUARDS

Basic safety precautions should always be followed when using electrical appliances, including the following:

1. Important: Read all instructions carefully before first use.
2. Do not touch hot surfaces. Use handles or knobs.
3. Use only on a level, dry and heat-resistant surface.
4. To protect against electrical shock, do not immerse cord, plug or the appliance in water or any other liquid.
5. Close supervision is necessary when the appliance is used by or near children.
6. Unplug from outlet when not in use and before cleaning. Allow unit to cool before putting on or taking off parts and before cleaning the appliance.
7. Do not operate any appliance with a damaged cord or plug or after the appliance malfunctions has been damaged in any manner. Return the appliance to the nearest authorized service facility for examination, repair or adjustment.
8. The use of accessory attachments not recommended by the appliance manufacturer may result in fire, electric shock or injury.
9. Do not use outdoors.
10. Do not let cord touch hot surfaces or hang over the edge of a counter or table.
11. Do not place on or near a hot burner or in a heated oven.
12. Do not use the appliance for other than its intended use.
13. Extreme caution must be used when moving the appliance containing hot water or other liquids.
14. Do not touch, cover or obstruct the steam vent on the top of the rice cooker as it is extremely hot and may cause burns.
15. Use only with a 220-240 V AC power outlet.
16. Always unplug from the base of the wall outlet. Never pull on the cord.
17. The rice cooker should be operated on a separate electrical circuit from other operating appliances. If the electrical circuit is overloaded with other appliances, this appliance may not operate properly.
18. Always make sure the outside of the inner cooking pot is dry prior to use. If the inner cooking pot is returned to cooker when wet, it may damage or cause the product to malfunction.
19. Use extreme caution when opening the lid during or after cooking. Hot steam will escape and may cause burns.
20. Rice should not be left in the rice pot with the keep warm function on for more than 12 hours.
21. To prevent damage or deformation, do not use the inner pot on a stovetop or burner.
22. To disconnect, turn any control to "OFF", then remove plug from wall outlet.
23. To reduce the risk of electric shock, cook only in the provided removable container.

SAVE THESE INSTRUCTIONS

SHORT CORD INSTRUCTIONS

1. A short power-supply cord is provided to reduce the risk resulting from becoming entangled in or tripping over a longer cord.
2. Longer extension cords are available and may be used if care is exercised in their use.
3. If a longer extension cord is used:
 - a. The marked electrical rating of the extension cord should be at least as great as the electrical rating of the appliance.
 - b. The longer cord should be arranged so that it will not drape over the counter top or tabletop where it can be pulled by children or tripped over unintentionally.

This appliance is for household use only.

Disposal



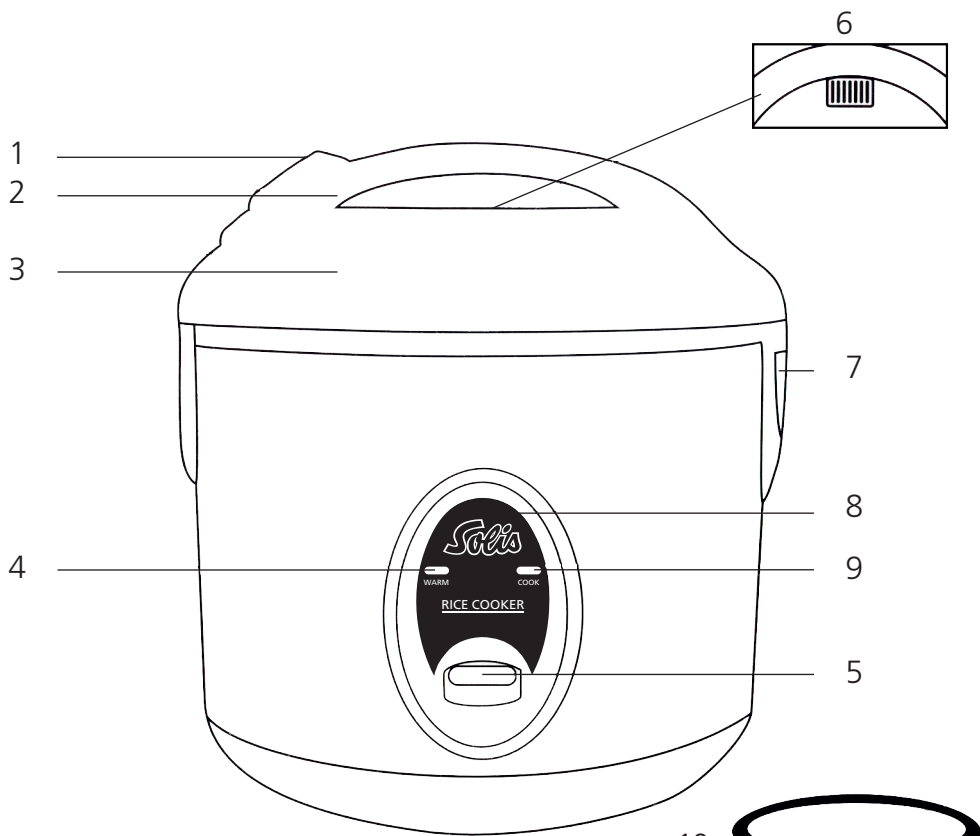
EU 2002/96/EC

Information for correct disposal of the product in accordance with the European Directive 2002/96/EC

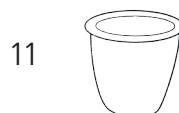
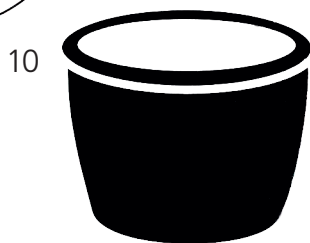
At the end of its working life this equipment must not be disposed of as an household waste. It must be taken to special local community waste collection centres or to a dealer providing this service. Disposing of electrical and electronic equipment separately avoids possible negative effects on the environment and human health deriving from an inappropriate disposal and enables its components to be recovered and recycled to obtain significant savings in energy and resources. In order to underline the duty to dispose of this equipment separately, the product is marked with a crossed-out dustbin.

SOLIS reserves the right to carry out technical and visual changes and modifications to improve the product at any time.

PARTS IDENTIFICATION



1. Lid Release Button
2. Handle
3. Safety Locking Lid
4. WARM Indicator Light
5. Power Switch
6. Steam Vent
7. Condensation Collector
8. Control Panel
9. COOK Indicator Light
10. Inner Pot
11. Measuring Cup
12. Rice Paddle



USING YOUR RICE COOKER

Before First Use:

1. Read all instructions and important safeguards.
 2. Remove all packaging materials and make sure items are received in good condition.
 3. Tear up all plastic bags as they can pose a risk to children.
 4. Wash accessories in warm, soapy water. Rinse and dry thoroughly.
 5. Remove inner pot from rice cooker and clean with warm, soapy water. Rinse and dry thoroughly before returning to cooker.
 6. Wipe body clean with a damp cloth.
- Do not use abrasive cleaners or scouring pads or products not considered safe to use on non-stick surfaces.
 - Do not immerse the rice cooker base, cord or plug in water at any time.

To Cook Rice:

1. Using the measuring cup provided, measure out the desired amount of rice.
One full, level cup of uncooked rice yields 2 cups of cooked rice.
The measuring cup provided adheres to rice industry standards (180 ml).
2. Rinse rice in a separate container until the water becomes relatively clear.
3. Place rinsed rice in the inner pot.
4. Using the measuring cup provided or the water measurement lines located inside the inner pot, add the appropriate amount of water. A rice/water measurement chart is located on **page 32** for both white and brown rice.
NOTE: The water measurement lines located inside the inner pot are for white rice only.
5. For softer rice, allow rice to soak for 10-20 minutes.
6. Making sure that the exterior of the inner pot is clean, dry and free of debris, set the inner pot into the rice cooker. Close the lid, attach the power cord to the rice cooker and plug it into a wall outlet.
* *To avoid loss of steam and longer cooking times, do not open the lid at any point during the cooking process.*
7. Press down on the power switch. The "COOK" light will illuminate. When the rice is finished, the unit will automatically switch to warm mode and the "WARM" light will illuminate.
8. After cooking, allow rice to stand for 5-10 minutes without opening lid. This will ensure that the rice is cooked thoroughly.
9. The rice cooker will remain in warm mode until it is unplugged.
ALWAYS unplug the cord from the wall outlet when not in use.

It is important that the outside surface of the inner pot is completely clean and dry before it is placed into the rice cooker. Water, food or other substances on the pot will come into contact with the heating element and may cause damage to the product.

TIPS FOR GETTING STARTED

Cooking Brown Rice

- Brown rice takes longer to cook than white rice due to the extra bran layers on the grains. For approximate rice cooking times, see the table on **page 33**.
- When cooking brown rice, refer to the table on **page 32** of this manual for rice/water measurements. The water lines on the inner pot apply to white rice only; do NOT use them when preparing brown rice.
- Due to the extra water required to cook brown rice, the maximum capacity for brown rice in this rice cooker is 3 cups (uncooked), which yields 6 cups of cooked rice.

Cooking Rice Mixes

Brown rice, wild rice and rice mixes vary in their make-up. Some variations may require longer cooking times and/or additional water in order to achieve optimum results. Refer to the individual packaging instructions for cooking suggestions.

Measuring Cup

The measuring cup included adheres to rice industry standards (180 ml). The chart on **page 32** refers to cups of rice/water according to the measuring cup provided.

Maximum Capacity

Do not place more than 4 cups of uncooked rice into this appliance at one time (3 cups if using brown rice). The maximum capacity of this unit is 4 cups of uncooked rice (3 cups brown) which yields 8 cups of cooked rice (6 cups brown rice).

Condensation Collector

This rice cooker comes equipped with a condensation collector (see *Parts Identification* on **page 29**). The condensation collector channels excess moisture away from the rice as it cooks to ensure that rice is always cooked to perfection and is never soggy.

NOTE:

Be sure to clean the condensation collector after each use. To remove it, grab onto each side and pull away from the rice cooker body. Wash in warm, soapy water and dry completely, then place it back into the rice cooker by snapping it back into place.

COOKING GUIDE

To Cook Soups and Stews:

1. Add ingredients to inner pot and place pot in rice cooker.
2. Press down on the power switch. The "COOK" light will illuminate.
3. Allow soup to cook/warm until ready, stirring often.
4. When soup is finished cooking, lift up the power switch to use "WARM" mode. The "WARM" light will illuminate.
5. Rice cooker will remain in "WARM" mode until it is unplugged.
Be sure to unplug the unit from the wall outlet when it is not in use.

White Rice/Water Measurement Chart:

UNCOOKED RICE	WHITE RICE Water with measuring cup	WHITE RICE Waterline inside pot*	Approx. cooked rice yield
1 Cup	1½ Cups	Line 1	2 Cups
2 Cups	2½ Cups	Line 2	4 Cups
3 Cups	3½ Cups	Line 3	6 Cups
4 Cups	4½ Cups	Line 4	8 Cups

Brown Rice/Water Measurement Chart:

UNCOOKED RICE	BROWN RICE Water with measurement cup	Approx. cooked rice yield
1 Cup	1¾ Cups	2 Cups
2 Cups	3 Cups	4 Cups
3 Cups	4¼ Cups	6 Cups

* Measurement lines are for white rice only. Brown rice and rice mixes require more water and longer cooking times than white rice. For specific instructions, please refer to the rice packaging.

NOTE

Due to the extra water needed to cook brown rice, the maximum amount of brown rice that may be cooked is 3 cups.

COOKING GUIDE

Helpful hints

1. Rinse rice before placing it into the inner pot to remove excess bran and starch. This will help reduce browning and sticking to the bottom of the pot.
2. If you have experienced any sticking with the type of rice you are using, try adding a light coating of vegetable oil or non-stick spray to the bottom of the inner pot before adding rice.
3. This is only a general measuring guide. As there are many different kinds of rice available (see *About Rice* on **page 36**), rice/water measurements may vary slightly.

Cooking Time Guide

WHITE RICE uncooked cups	Cooking time	BROWN RICE uncooked cups	Cooking time
1 Cup	19-24 Min	1 Cup	28-33 Min
2 Cups	23-28 Min	2 Cups	32-37 Min
3 Cups	27-32 Min	3 Cups	40-45 Min
4 Cups	32-37 Min	4 Cups	N/A

Cooking times are approximate. This table is for reference only. Possible variations in cooking times may be caused by one or more of the following factors:

- Variations in the type of rice being cooked.
- Variations in the amount of rice and/or water in the inner pot.
- If you are making a second batch of rice shortly after the first batch, cooking times may be reduced because the heating element will already be warm.
- Opening the lid during the cooking cycle causes a loss of heat and steam. Cooking time may be prolonged if the lid is opened before the rice is finished.

HOW TO CLEAN

Always unplug unit and allow to cool completely before cleaning.

To Clean Exterior Body and Inner Rice Pot:

1. Remove the inner cooking pot. Wash it in warm, soapy water using a nylon sponge or dishcloth.
2. Rinse and dry thoroughly.
3. Wipe the body of the rice cooker clean with a damp cloth.

To Clean the Underside of the Lid: (See Diagram 1)

The underside of the lid should be cleaned after every use.

1. Detach the inner lid from the shaft by gently tugging it outward. Soak briefly.
2. Wipe the underside of the lid with a warm, damp cloth.
3. Dry with a soft, dry cloth.
4. Install the inner lid to the outer lid by pressing the inner lid over the inner lid shaft. After installing the inner lid, the small side of the inner lid seal should face you with the outer lid open. If the inner lid is inserted improperly, the outer lid will not close.

NOTE: Never clean the appliance while the cooker is still hot.

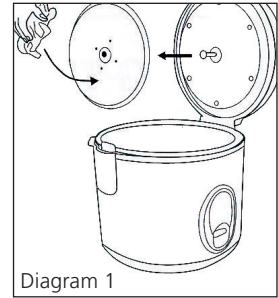


Diagram 1

To Clean Heating Plate: (See Diagram 2)

The heating plate should be cleaned after every use.

1. Wipe the heating plate with a warm, damp cloth.
2. Dry with a soft, dry cloth.
3. Rice grains or other dried materials may stick to the heating plate. Repeat Steps 1 and 2 until the heating plate is completely clean to ensure full contact between the inner pot and the heating plate. Otherwise, the appliance will not close properly and may overheat.

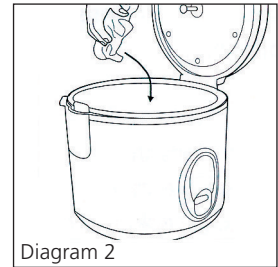


Diagram 2

- Do not use harsh abrasive cleaners or products that are not considered safe to use on non-stick coatings.
- This appliance is NOT dishwasher safe. Inner pot and accessories are NOT dishwasher safe.
- Always make sure the outside of the inner pot is dry prior to use. If inner cooking pot is returned when wet, it may damage this product, causing it to malfunction.

TROUBLESHOOTING

Because rice variations may vary in their make-up, results may also differ. Below are some troubleshooting tips to help you achieve the desired consistency.

Problem	Solution
Rice is too dry/hard after cooking.	If your rice is dry or hard/chewy when the rice cooker switches to "WARM" mode, additional water and cooking time will soften the rice. Depending on how dry your rice is, add ½ to 1 cup of water and stir through. Close the lid and press down the power switch to "COOK" mode. When rice cooker switches to "WARM" mode, open the lid and stir the rice to check the consistency. Repeat as necessary until rice is soft and moist.
Rice is too moist/soggy after cooking.	If your rice is still too wet or soggy when the rice cooker switches to "WARM" mode, use the rice paddle to stir the rice. This will redistribute the bottom (moistest) part of the rice as well as release excess moisture. Close the lid and allow to remain on "WARM" mode for 10-30 minutes as needed, opening the lid and stirring periodically to release excess moisture.



SOLIS HELPLINE:

091 802 90 10

(Only for customers in Switzerland)

This item stands out due to its long-life cycle and reliability. Despite this though, if a malfunction ever occurs, simply give us a call. Often a breakdown can be easily and quickly remedied with the right tip or technique without having to straight away send off the device for repair. We will give you all the advice and practical support you require.

ABOUT RICE

Rice is a valuable source of low fat, complex carbohydrates and is abundant in thiamin, niacin and iron. It is an essential ingredient for a healthy diet. There are many different varieties of rice available in the market. Your SOLIS Rice Cooker can cook any type perfectly every time. The following are the most commonly available varieties of rice and their characteristics:

Long Grain Rice

Typically this rice is not starchy and has loose, individual grains after cooking. "Carolina" is firm, and "Jasmine" is the firmest of the long grain variety and is flavorful and aromatic.

Short Grain Rice

Short grain is characteristically soft, sticky and chewy. This is the rice used to make sushi. "California Rice" is soft; "Sweet Rice", often called "pearl" rice for its round shape, is extra sticky and is excellent for making rice pudding.

Brown Rice

Brown rice is often considered the most healthy variety. It has bran layers on the rice grains and contains more B-complex vitamins, iron, calcium, and fiber than polished (white) rice. The most popular brown rice is long grain and has a chewy texture.

Wild Rice

Wild Rice comes in many delicious varieties and mixes. Often it is mixed with long grain rice for its firmer texture and rich brown to black color. Wild rice makes wonderful stuffing for poultry when cooked with both and mixed with your favorite dried fruits.



Space-saving



Simple cleaning



Keep-warm function



Economical



Solis of Switzerland Ltd

Solis-House • Europastrasse 11 • CH-8152 Glattbrugg-Zurich • Switzerland

Phone +41 44 874 64 54 • Fax +41 44 874 64 99

info@solis.ch • www.solis.ch • www.solis.com

September 2017

37

Wij feliciteren u met de aankoop van de SOLIS RICE COOKER COMPACT cool touch rijstkoker voor 4 koppen.

SOLIS heeft de kunst van het koken van perfecte, luchtige rijst totaal veranderd en deze vereenvoudigd tot het indrukken van één enkele knop. Uw SOLIS rijstkoker beëindigt het kookproces automatisch zodra de rijst gaar is en schakelt dan over naar de praktische warmhoudmodus, zodat uw rijst nooit meer te zacht wordt.

Deze gebruiksaanwijzing bevat niet alleen instructies voor het gebruik van uw nieuwe rijstkoker, maar ook informatie over de verschillende soorten rijst die er verkrijgbaar zijn.

Lees de gehele gebruiksaanwijzing aandachtig door, voordat u uw rijstkoker in gebruik neemt.

Solis of Switzerland AG

Solis-House • Europastrasse 11 • CH-8152 Glattbrugg-Zurich • Zwitserland
Telefoon +41 44 874 64 54 • Fax +41 44 874 64 99
info@solis.ch • www.solis.ch • www.solis.com

38

BELANGRIJKE VEILIGHEIDSVOORSCHRIFTEN

Bij het gebruik van elektrische apparaten moeten er altijd een aantal essentiële veiligheidsvoorschriften worden opgevolgd. Hiertoe behoren ook de volgende:

1. Belangrijk: lees alle instructies zorgvuldig door, voordat u het apparaat in gebruik neemt.
2. Raak geen hete oppervlakken aan. Pak het apparaat alleen vast aan de daarvoor bedoelde grepen.
3. Zet het apparaat altijd neer op een vlakke, droge en hittebestendige ondergrond.
4. Om elektrische schokken te voorkomen, mag u het netsnoer, de stekker en het apparaat zelf niet in water of een andere vloeistof dompelen.
5. Wanneer het apparaat wordt gebruikt door of in de buurt van kinderen, moeten deze goed in het oog worden gehouden.
6. Haal wanneer u het apparaat niet gebruikt en voordat u het gaat reinigen, de netstekker uit het stopcontact. Laat het apparaat helemaal afkoelen, voordat u onderdelen op hun plaats brengt of verwijdt of het apparaat gaat reinigen.
7. Gebruik het apparaat niet, wanneer het netsnoer of de stekker defect is of het apparaat niet goed meer werkt of beschadigd is. Breng het apparaat naar de dichtstbijzijnde geautoriseerde dealer om het te laten nakijken, repareren of instellen.
8. Het gebruik van niet door de fabrikant van het apparaat aanbevolen accessoires kan brand, elektrische schokken en verwondingen tot gevolg hebben.
9. Gebruik het apparaat niet buiten.
10. Zorg ervoor dat het netsnoer niet in aanraking komt met hete oppervlakken en niet over de rand van een werkblad of tafel hangt.
11. Zet het apparaat niet op een hete brander of in de buurt daarvan en niet in een verwarmde oven.
12. Gebruik het apparaat uitsluitend voor het doel waarvoor het bestemd is.
13. Wanneer er in het apparaat water of andere vloeistoffen zitten, is bij het bewegen ervan de grootste voorzichtigheid geboden.
14. Raak het stoomafvoerrooster aan de bovenkant niet aan, dek het niet af en zorg ervoor dat het niet verstopt raakt. Het stoomafvoerrooster wordt extreem heet en kan brandwonden veroorzaken.
15. Sluit het apparaat alleen aan op een 220-240 volt stopcontact.
16. Wanneer u de stekker uit het stopcontact haalt, houd het snoer dan altijd vast aan de stekker. Trek nooit aan het snoer.
17. Sluit de rijstkoker niet aan op dezelfde groep als andere elektrische apparaten. Wanneer de elektrische stroomkring door andere apparaten is overbelast, kan het apparaat niet meer goed functioneren.
18. Zorg er vóór gebruik altijd voor dat de buitenkant van de binnenpan droog is. Wanneer de binnenpan in de koker wordt geplaatst terwijl deze nat is, bestaat het risico dat de koker niet goed werkt.
19. Bij opening van het deksel tijdens of na het koken is de grootste voorzichtigheid geboden. De hete stoom die uit het apparaat naar buiten komt, kan brandwonden veroorzaken.
20. Bij ingeschakelde warmhoudfunctie mag u de rijst niet langer dan 12 uur in de koker laten zitten.
21. Om beschadiging en vervorming te voorkomen, mag de binnenpan niet worden gebruikt op een kookplaat of brander.
22. Om het apparaat uit te schakelen, zet u de schakelaar op «OFF» en haalt u vervolgens de stekker uit het stopcontact.
23. Om het risico van elektrische schokken uit te sluiten, mag u het apparaat alleen gebruiken met de uitneembare binnenpan.

BEWAAR DEZE GEBRUIKSAANWIJZING ZORGVULDIG

AANWIJZINGEN VOOR HET GEBRUIK VAN HET NETSNOER

1. Met het apparaat wordt een kort netsnoer meegeleverd. Hierdoor bestaat er minder risico dat er iemand in het snoer verstrikt raakt of erover struikelt.
2. Bij gebruik van een verlengsnoer is grote voorzichtigheid geboden.
3. Wanneer er een verlengsnoer wordt gebruikt,
 - a. moeten de op het verlengsnoer gedrukte belastingswaarden minimaal overeenkomen met die van het apparaat;
 - b. moet dit verlengsnoer zo worden gelegd, dat het niet over de rand van het werkblad of de tafel hangt, zodat kinderen er niet aan kunnen trekken en er niemand over kan struikelen.

Het apparaat is niet geschikt voor commercieel gebruik.

Verwijdering



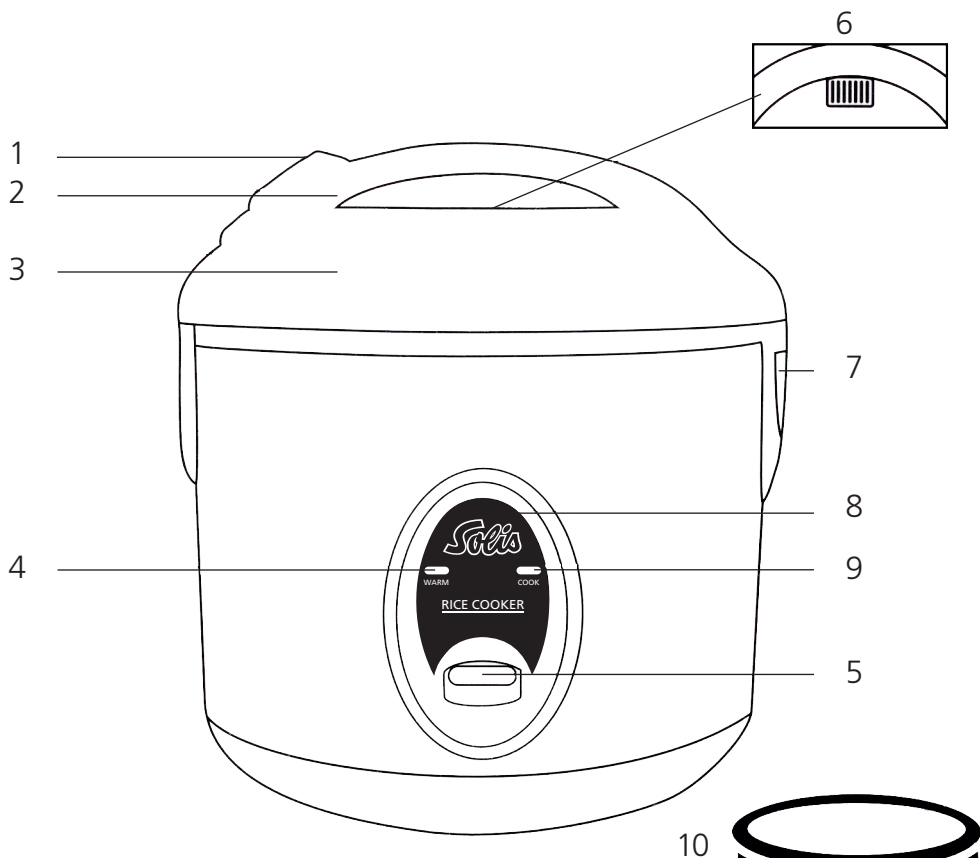
EU 2002/96/EC

Aanwijzingen voor het verwijderen van het product volgens EU-richtlijn 2002/96/EC

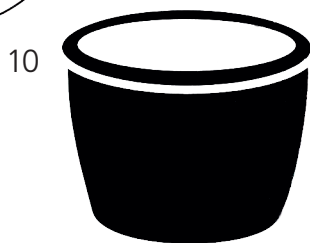
Doe het toestel na afdanking niet bij het normale huisvuil, maar lever het in op een plaatselijk afvalinzamelpunt of bij een leverancier die ervoor zorgt dat het toestel op de juiste manier wordt verwerkt. Door de gescheiden inzameling van elektrische en elektronische apparaten worden mogelijke negatieve gevolgen voor het milieu en de gezondheid voorkomen en is het mogelijk dat de componenten worden hergebruikt resp. gerecycled, waardoor er veel energie en grondstoffen worden bespaard. Om de verplichting om het toestel volgens de voorschriften te verwijderen, duidelijk onder de aandacht te brengen, is hiernaast het symbool van een doorgekruiste afvalbak afgebeeld.

SOLIS behoudt zich te allen tijde het recht voor van technische en optische wijzigingen en modificaties ter verbetering van haar producten.

BENAMING VAN DE ONDERDELEN



- 1. Knop voor het openen van het deksel
- 2. Greep
- 3. Deksel met veiligheidssluiting
- 4. Signaallampje voor de WARMHOUDFUNCTIE
- 5. Netschakelaar
- 6. Stoomafvoerrooster
- 7. Condenswaterreservoir
- 8. Frontplaat
- 9. Signaallampje voor KOKEN («COOK»)
- 10. Binnenpan
- 11. Maatbeker
- 12. Rijstlepel



GEBRUIK VAN UW RIJSTKOKER

Voor ingebruikneming:

1. Lees alle instructies en belangrijke veiligheidsvoorschriften aandachtig door.
 2. Verwijder al het verpakkingsmateriaal en controleer of alle onderdelen volledig en onbeschadigd zijn.
 3. Gooi alle plastic zakken weg, omdat deze gevaarlijk kunnen zijn voor kinderen.
 4. Was alle losse onderdelen af in warm zeepsop. Spoel ze na met water en droog ze goed af.
 5. Haal de binnenpan uit de koker en reinig deze met warm zeepsop. Spoel de pan na met water en droog hem goed af, voordat u hem weer terugplaatst in de koker.
 6. Reinig de buitenkant van het apparaat met een vochtige doek.
- Gebruik geen schuurmiddelen, schuursponsjes of producten die niet geschikt zijn voor oppervlakken met een anti-aanbaklaag.
 - Dompel het onderste gedeelte van de koker, het netsnoer en de stekker nooit in water.

Rijst koken:

1. Meet met de meegeleverde maatbeker de gewenste hoeveelheid rijst af.
Een afgestreken volle beker ongekookte rijst levert 2 bekervol gekookte rijst op.
De inhoud van de meegeleverde maatbeker bedraagt 180 ml.
2. Spoel de rijst in een aparte kom of pan tot het water enigszins helder is.
3. Doe de gewassen rijst in de binnenpan.
4. Voeg met de meegeleverde maatbeker of met behulp van de maatstreepjes aan de binnenkant van de binnenpan de benodigde hoeveelheid water toe. Een tabel voor de rijst-watervedhouding voor zowel witte (gepelde) als bruine (ongepelde) rijst vindt u op **blz. 44**.
OPMERKING: de maatstreepjes voor de hoeveelheid water aan de binnenkant van de binnenpan gelden alleen voor witte rijst.
5. De rijst wordt zachter, wanneer u deze voor het koken 10-20 minuten laat weken.
6. Controleer of de binnenpan aan de buitenkant droog en helemaal schoon is en plaats hem dan in de rijstkoker. Sluit het deksel, sluit het netsnoer aan en steek de stekker van het netsnoer in het stopcontact.
* *Om het ontsnappen van stoom en daardoor langere kooktijden te voorkomen, kunt u het deksel tijdens het koken het beste niet openen.*
7. Druk op de netschakelaar. Het lampje «COOK» gaat branden. Wanneer de rijst gaar is, schakelt het apparaat automatisch om naar de warmhoudmodus en gaat het lampje «WARM» branden.
8. Laat de rijst na het koken bij gesloten deksel nog 5-10 minuten staan. Zo weet u zeker, dat de rijst helemaal gaar is.
9. De rijstkoker blijft in de warmhoudmodus staan, tot hij wordt losgekoppeld van het net.
Haal wanneer u het apparaat niet gebruikt, ALTIJD de netstekker uit het stopcontact.

Het is belangrijk dat de buitenkant van de binnenpan helemaal schoon en droog is, voordat u de pan in de rijstkoker plaatst. Water, voedselresten en andere stoffen kunnen in aanraking komen met het verwarmingselement en het apparaat daardoor beschadigen.

TIPS VOOR EEN GOEDE START

Bruine rijst koken

- Door het zilvervlies rondom de korrels moet bruine rijst langer koken dan witte rijst. De globale kooktijden voor witte en bruine rijst staan vermeld in de tabel op **blz. 45**.
- Raadpleeg voor de verhouding tussen de hoeveelheid rijst en de hoeveelheid water bij het koken van bruine rijst de tabel op **blz. 44** van deze gebruiksaanwijzing. De maatstreepjes voor de hoeveelheid water in de binnenpan gelden alleen voor witte rijst. Gebruik deze niet voor bruine rijst.
- Vanwege de grotere hoeveelheid water die bij het koken van bruine rijst nodig is, bedraagt de maximale hoeveelheid bruine rijst die in de rijstkoker kan worden bereid, 3 maatbekers (ongekookt). Dit levert 6 maatbekers gekookte rijst op.

Gemengde rijst koken

Bruine rijst, wilde rijst en gemengde rijst kunnen in samenstelling variëren. Sommige variaties moeten voor optimale resultaten langer koken en/of er moet meer water worden toegevoegd. Raadpleeg hier-voor de aanwijzingen voor het koken van de rijst op de verpakking.

Maatbeker

De inhoud van de meegeleverde maatbeker bedraagt 180 ml. De tabel op **blz. 44** heeft betrekking op de rijst-waterverhouding voor de meegeleverde maatbeker.

Maximale capaciteit

Doe per keer niet meer dan 4 maatbekers ongekookte rijst in het apparaat (maximaal 3 maatbekers bruine rijst). De maximale hoeveelheid voor deze rijstkoker bedraagt 4 maatbekers ongekookte rijst (3 maatbekers bruine rijst). Dit levert 8 bekens gekookte rijst (6 bekens bruine rijst) op.

Condenswaterreservoir

De rijstkoker is uitgerust met een condenswaterreservoir (zie het hoofdstuk «Benaming van de onderdelen» op **blz. 41**). Het condenswaterreservoir voert overtollig vocht tijdens het koken van de rijst af en zorgt ervoor dat de rijst altijd perfect wordt gekookt en nooit papperig wordt.

OPMERKING:

Reinig het condenswaterreservoir telkens na gebruik. Om het reservoir uit de rijstkoker te halen, pakt u het aan weerszijden vast en trekt u het los. Was het af in warm zeepsop, droog het goed af en schuif het terug in de rijstkoker, tot het op zijn plaats zit en vastklikt.

KOOKINSTRUCTIES

Soepen en eenpansgerechten koken:

1. Doe alle ingrediënten in de binnenpan en plaats de pan in de rijstkoker.
2. Druk op de netschakelaar. Het lampje «COOK» gaat branden.
3. Roer de inhoud van de pan af en toe om en kook deze tot hij klaar is.
4. Schuif de netschakelaar na het koken weer omhoog om om te schakelen naar de warmhoudmodus («WARM»). Het lampje «WARM» gaat branden.
5. De rijstkoker blijft in de warmhoudmodus («WARM») staan, tot hij wordt losgekoppeld van het net. Wanneer u het apparaat niet gebruikt, mag de netstekker nooit in het stopcontact blijven zitten.

Rijst-waterverhouding voor witte rijst:

ONGEKOOKTE RIJST	WITTE RIJST water met maatbeker	WITTE RIJST maatstreepje voor water op de binnenwand*	Globale hoeveelheid gekookte rijst
1 beker	1½ beker	1e streepje	2 bekens
2 bekens	2½ beker	2e streepje	4 bekens
3 bekens	3½ beker	3e streepje	6 bekens
4 bekens	4½ beker	4e streepje	8 bekens

Rijst-waterverhouding voor bruine rijst:

ONGEKOOKTE RIJST	BRUINE RIJST water met maatbeker	Globale hoeveelheid gekookte rijst
1 beker	1¾ beker	2 bekens
2 bekens	3 bekens	4 bekens
3 bekens	4¼ beker	6 bekens

- * De maatstreepjes gelden allen voor witte rijst. Bruine rijst en gemengde rijst moeten langer koken dan witte rijst. Specifieke kookinstructies vindt u op de rijstverpakkingen.

OPMERKING

Vanwege de grotere hoeveelheid water die voor het koken van bruine rijst nodig is, kunnen er maar 3 maatbekers bruine rijst in de koker worden bereid.

KOOKINSTRUCTIES

Praktische tips

1. Was de rijst voordat u hem in de binnenpan doet om achtergebleven vliesjes en zetmeel te verwijderen. Zo voorkomt u dat de rijst bruin wordt of vastplakt aan de bodem van de pan.
2. Wanneer de rijstsoort die u gebruikt, aan de bodem van de binnenpan blijft plakken, bestrijk de bodem dan met een beetje plantaardige olie, voordat u de rijst in de pan doet.
3. De hoeveelheden en tijden in de onderstaande tabel zijn slechts algemene richtwaarden. Omdat er vele verschillende soorten rijst verkrijgbaar zijn (zie het hoofdstuk «Over de rijst» op **blz. 48**), kunnen de hoeveelheden en tijden licht variëren.

Kooktijd

WITTE RIJST ongekookt in maatbekers	Kooktijd	BRUINE RIJST ongekookt in maatbekers	Kooktijd
1 beker	19-24 min	1 beker	28-33 min
2 bekens	23-28 min	2 bekens	32-37 min
3 bekens	27-32 min	3 bekens	40-45 min
4 bekens	32-37 min	4 bekens	NIET MOGELIJK

De vermelde kooktijden zijn «circa»-waarden. De tabel is alleen bedoeld als referentie. Mogelijke afwijkingen in de kooktijden kunnen worden beïnvloed door de volgende factoren:

- soort rijst.
- verhouding tussen de hoeveelheid rijst en water in de binnenpan.
- gebruik van de rijstkoker met korte tussenpozen; omdat het verwarmingselement dan nog heet is, kan het nodig zijn de rijst korter te koken.
- openen van het deksel tijdens het koken, waardoor er warmte verloren gaat en stoom ontsnapt; door opening van het deksel voordat de rijst gaar is, kan het nodig zijn de rijst langer te koken.

REINIGINGSINSTRUCTIES

Koppel het apparaat vóór reiniging altijd los van het elektriciteitsnet en laat het helemaal afkoelen

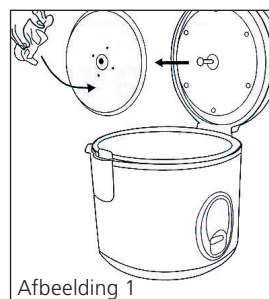
Buitenkant van de koker en binnenpan reinigen:

1. Haal de binnenpan uit de koker. Was de binnenpan af in warm zeepsop met een nylon spons of een vaatdoek.
2. Spoel de pan na met water en droog hem goed af.
3. Reinig de buitenkant van de koker met een vochtige doek.

Onderkant van het deksel reinigen (zie afbeelding 1)
Reinig de onderkant van het deksel telkens na gebruik.

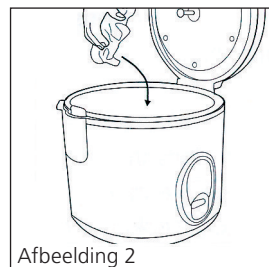
1. Haal het binnendecksel van de as af door het voorzichtig naar u toe te trekken. Laat het deksel even weken.
2. Neem de onderkant van het deksel af met een warme, vochtige doek.
3. Droog het met een zachte, droge doek af.
4. Breng het binnendecksel terug op zijn plaats door het op de as te schuiven en aan te drukken. Na het inzetten van het binnendecksel moet bij geopend buitendecksel de smalste kant van de afdichting van het binnendecksel naar u toe zijn gericht. Wanneer het binnendecksel niet goed is ingezet, kan het buitendecksel niet worden gesloten.

OPMERKING: reinig het apparaat nooit, wanneer de koker nog heet is.



Verwarmingsplaat reinigen (zie afbeelding 2)
Reinig de verwarmingsplaat telkens na gebruik.

1. Neem de verwarmingsplaat af met een warme, vochtige doek.
2. Droog hem met een zachte, droge doek af.
3. Op de verwarmingsplaat kunnen rijstkorrels of ander droog materiaal blijven plakken. Herhaal de stappen 1 en 2 tot de verwarmingsplaat helemaal schoon is, zodat u zeker weet dat de verwarmingsplaat over het gehele oppervlak in contact komt met de binnenpan. Anders sluit het apparaat niet goed en kan het oververhit raken.



- Gebruik geen schurende reinigingsmiddelen of producten die ongeschikt zijn voor oppervlakken met een anti-aanbaklaag.
- Het apparaat mag NIET worden gereinigd in de afwasmachine. De binnenpan en de losse onderdelen mogen NIET worden gereinigd in de afwasmachine.
- Zorg er vóór gebruik altijd voor dat de buitenkant van de binnenpan droog is. Wanneer de binnenpan in de koker wordt geplaatst terwijl deze nat is, kan het apparaat beschadigd raken en bestaat het risico dat het niet goed werkt.

PROBLEEMOPLOSSING

Omdat elke soort rijst een andere samenstelling en consistentie heeft, kunnen de kookresultaten verschillend zijn. Hieronder vindt u enkele tips voor het oplossen van problemen die u helpen de rijst zo te koken dat deze de gewenste consistentie heeft.

Probleem	Oplossing
De rijst is na het koken te droog/hard.	Wanneer de rijst bij het omschakelen van de rijstkoker naar de warmhoudmodus («WARM») droog of hard is, kunt u deze zachter maken door extra water toe te voegen en de rijst nog even te koken. Voeg afhankelijk van de droogte van de rijst ½ tot 1 maatbeker water toe en roer de rijst goed om. Sluit het deksel en zet de netschakelaar in de stand «COOK». Wanneer de rijstkoker omschakelt naar de warmhoudmodus («WARM»), open dan het deksel en roer de rijst opnieuw om, zodat u de consistentie kunt controleren. Herhaal dit zo nodig tot de rijst zacht en vochtig is.
De rijst is na het koken te vochtig/nat.	Wanneer de rijst bij het omschakelen van de rijstkoker naar de warmhoudmodus («WARM») nog te vochtig/nat is, roer hem dan om met de rijstlepel. Daardoor wordt de meest vochtige rijst over de bodem verdeeld en kan het vocht ontsnappen. Sluit het deksel en laat de koker afhankelijk van de hoeveelheid vocht 10-30 minuten in de warmhoudmodus («WARM») staan. Open het deksel en roer de rijst met enige tussenpozen een paar keer om, zodat het overtollige vocht kan ontsnappen.



SOLIS HELPLINE:

091 802 90 10

(Alleen voor klanten in Zwitserland)

Dit apparaat heeft een zeer lange levensduur en is erg betrouwbaar. Komt het toch voor dat er een storing optreedt kunt U ons zonder meer bellen. Vaak is het probleem met een tip of met een trucje op te heffen, zonder dat U ons het apparaat hoeft te sturen. Wij beraden U graag.

OVER DE RIJST

Rijst is een waardevolle, vetarme bron van complexe koolhydraten en is rijk aan thiamine, niacine en ijzer. Het is een essentieel bestanddeel van een gezonde voeding. In de winkel is een groot aantal verschillende rijstsoorten verkrijgbaar. Met uw SOLIS rijstkoker kunt u elke soort altijd perfect koken. Hieronder vindt u een overzicht van de meest voorkomende rijstsoorten en hun specifieke kenmerken.

Langkorrelige rijst

Deze rijst bevat weinig zetmeel en is na het koken korrelig en luchtig. «Carolina» is stevig. «Jasmine», de stevigste langkorrelige rijstsoort, is kruidig en aromatisch.

Rondkorrelige rijst

Rondkorrelige rijst is zacht, plakkerig en brijachtig. Deze rijst wordt gebruikt voor het bereiden van sushi. «California rijst» is zacht. «Sweet rice», vanwege de ronde korrel ook wel «parelrijst» genoemd, is extra kleverig en bij uitstek geschikt voor het maken van rijstpudding.

Bruine rijst

Bruine rijst wordt vaak beschouwd als de gezondste rijstsoort. De rijstkorrel wordt omsloten door een zilvervliesje en bevat meer vitamine-B-complex, ijzer, calcium en vezels dan gepolijste (witte) rijst. Het populairst is langkorrelige bruine rijst. Deze heeft een zachte consistentie.

Wilde rijst

Wilde rijst is verkrijgbaar in vele heerlijke soorten en mengsels. Vanwege zijn stevigere consistentie en zijn krachtige bruine tot zwarte kleur wordt wilde rijst vaak gemengd met langkorrelige rijst. In bouillon gekookte wilde rijst met gedroogde vruchten is een heerlijke vulling voor gevogelte.



Neemt weinig plaats in



Gemakkelijk te reinigen



Warmhoudfunctie



Voordelig



Solis of Switzerland AG

Solis-House • Europastrasse 11 • CH-8152 Glattbrugg-Zurich • Zwitserland
Telefoon +41 44 874 64 54 • Fax +41 44 874 64 99
info@solis.ch • www.solis.ch • www.solis.com

2 JAHRE GARANTIE

(Nur mit Kassenbeleg gültig)

Wir leisten für dieses Produkt eine Garantie, wenn der Defekt nachweisbar infolge Material- und/oder Konstruktionsfehler und bei korrekter Behandlung und Pflege entstanden ist. Die Garantie beginnt mit dem Verkaufsdatum gemäss Verkaufsbeleg, welcher dem Artikel beizulegen ist. Bei gewerblichem Gebrauch beträgt die Garantiezeit 12 Monate. Die detaillierten Garantiebedingungen können Sie auf www.solis.com einsehen.

KUNDENDIENST

Kundinnen und Kunden in der Schweiz senden alle Reparaturen bitte direkt an: Solis Produzione SA, Centro Solis, Via Penate 4, CH-6850 Mendrisio, Schweiz. Ein Anruf vor dem Einsenden des Gerätes lohnt sich auf jeden Fall, da Funktionsstörungen mit dem richtigen Tipp oder Kniff unserer Spezialisten oftmals unkompliziert behoben werden können. Kundinnen und Kunden ausserhalb der Schweiz besuchen uns bitte auf www.solis.com für länderspezifische Kontaktdetails. Selbstverständlich geben wir Ihnen auch gerne telefonisch Auskunft. Sie erreichen uns unter folgenden Telefonnummern:

Für die Schweiz: +41 91 802 90 10
Für Deutschland: 0800 724 0702
Für Oesterreich: 0800 22 03 92

2 YEAR GUARANTEE

(Only valid with a till receipt)

We provide a guarantee for this product, if the defect has demonstrably arisen as a result of faults in the material or construction, and has arisen despite proper handling and care. The guarantee starts from the date of sale, as noted on the sales receipt, which must be enclosed with the item. For commercial use, the guarantee lasts for 12 months. The detailed guarantee conditions are available at www.solis.com.

CUSTOMER SERVICES

It is always worth calling us before sending in the product, as malfunctions can often be easily solved by the appropriate tip or trick from our experts. Please visit us at www.solis.com for country-specific contact details. Naturally, we would also be pleased to provide you with information over the phone. Please contact us via the following telephone numbers:

For Switzerland: +41 91 802 90 10
For Germany: 0800 724 0702
For Austria: 0800 22 03 92
For the Netherlands: +31 85 4010 722
For Belgium: +32 2 808 35 82
For the other countries: +41 44 874 64 84

Bitte besuchen Sie uns auf
Rendez-nous visite sur
Visitate il nostro sito
Please visit us at
Bezoek onze website op

www.solis.com

GARANTIE DE 2 ANS

(valable uniquement accompagnée de la preuve d'achat)

Nous accordons une garantie pour ce produit, si le défaut est imputable à un défaut de pièce ou main d'œuvre, sous réserve d'une utilisation et d'un entretien corrects. La garantie prend effet à la date inscrite sur la preuve d'achat, devant être jointe au produit. En cas d'utilisation professionnelle, la durée de la garantie est limitée à 12 mois. Les conditions de garantie détaillées sont disponibles sur le site www.solis.com.

SERVICE CLIENTÈLE

Pour toute réparation, les clientes et clients résidant en Suisse renvoient directement l'appareil à: Solis Produzione SA, Centro Solis, Via Penate 4, CH-6850 Mendrisio, Suisse. Il est recommandé de téléphoner avant tout retour d'appareil, car les dysfonctionnements peuvent souvent être résolus par nos experts à l'aide de quelques conseils et astuces. Hors de Suisse, les contacts spécifiques à chaque pays sont indiqués sur le site www.solis.com. Bien entendu, nous vous informons volontiers par téléphone. Vous pouvez nous contacter par téléphone aux numéros suivants:

Pour la Suisse: +41 91 802 90 10
Pour la Belgique: +32 2 808 35 82
Pour les autres pays: +41 44 874 64 84

2 ANNI DI GARANZIA

(valida solo con lo scontrino)

Sul presente prodotto assicuriamo una garanzia qualora sia dimostrabile che il guasto sia stato causato da un difetto di costruzione o dei materiali e qualora il prodotto sia stato impiegato correttamente e con la dovuta cura. La garanzia decorre dalla data di acquisto, per la quale fa fede lo scontrino di vendita che deve essere allegato all'articolo. In caso di utilizzo commerciale, il periodo di garanzia ammonta a 12 mesi. Le condizioni di garanzia dettagliate sono visionabili su www.solis.com.

SERVIZIO CLIENTI

I clienti residenti in Svizzera devono inviare gli articoli da riparare direttamente a: Solis Produzione SA, Centro Solis, Via Penate 4, CH-6850 Mendrisio, Svizzera. In ogni caso, prima di spedire l'apparecchio, è preferibile contattare telefonicamente il servizio clienti: spesso i problemi di funzionamento si possono risolvere facilmente con il consiglio o l'acconciamento giusto dei nostri specialisti. I clienti al di fuori della Svizzera devono visitare il sito www.solis.com per verificare i contatti specifici del proprio Paese. Ovviamente siamo disponibili a fornire informazioni anche telefonicamente; siamo raggiungibili ai seguenti numeri:

Per la Svizzera: +41 91 802 90 10
Per gli altri Paesi: +41 44 874 64 84

2 JAAR GARANTIE

(Alleen geldig met bewijs van aankoop)

Wij geven voor dit product garantie, indien het defect aantoonbaar het gevolg is van een materiaal- en/of constructiefout en bij juist handelen en onderhoud ontstaan is. De garantie begint op de verkoopdatum die vermeld staat op het aankoopbewijs dat bij het product meegegeven is. Voor commercieel gebruik geldt een garantietermijn van 12 maanden. Uitgebreide garantievoorwaarden kunt u vinden op www.solis.com.

KLANTENSERVICE

Het is altijd handig om te bellen voordat u het apparaat opstuurt, omdat storingen vaak snel en eenvoudig kunnen worden opgelost met een juiste tip of trucje van onze specialisten. Bezoek onze website www.solis.com voor landspecifieke contactgegevens. Uiteraard geven wij u deze informatie ook graag telefonisch. U kunt ons op de volgende telefoonnummers bereiken:

Voor Nederland: +31 85 4010 722
Voor België: +32 2 808 35 82
Voor overige landen: +41 44 874 64 84