

# BKWM8AD7

Lave-linge



## TOP 4

### Classe d'efficacité énergétique A

Protège l'environnement et garantit une faible consommation d'énergie.

### FleckenExpert

Programme pour l'élimination efficace des taches de différents types.

### Écran de haute qualité

Utilisation intuitive avec sélection de programmes claire.

### Hygiène Care+

La vapeur et le programme intensif éliminent les germes et les bactéries.

**BKWM8AD7**  
EAN 4013833075943

## Programmes

### Eco 40-60

Avec le programme ECO 40-60, vous nettoyez facilement le linge en coton légèrement sale, adapté aux températures de 40°C à 60°C – de manière efficace et respectueuse de l'environnement.

### HygièneCare+

Un passage à la vapeur au début du programme permet de ramollir efficacement les salissures pour un nettoyage plus profond et plus doux.

### FleckenExpert

Le programme spécialisé pour les taches agit de manière ciblée sur différents types de taches et garantit une élimination particulièrement efficace.

## Écran

Un écran de haute qualité, facile à utiliser, pour une convivialité maximale.

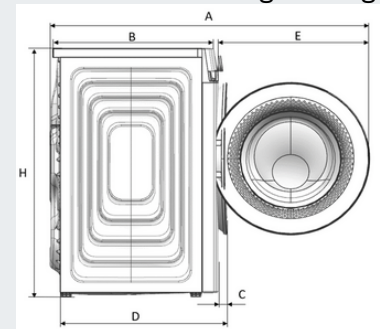
Couleur de l'écran : noir avec écriture blanche.

## Consommation

- Classe d'efficacité énergétique : A
- Vitesse d'essorage : 1400 tr/min
- Capacité : 8 kg
- Classe d'efficacité de l'essorage : B
- Émissions sonores pendant l'essorage (dB(A) re 1 pW) : 76
- Efficacité du rinçage (g/kg) : 4,9
- Consommation d'énergie par cycle pour le programme eco 40-60° : 0,468 kWh
- Consommation d'eau par cycle pour le programme eco 40-60° : 47 litres

## Connexion et dimensions

- Longueur du câble : 1400 mm
- Connexion électrique : 230 V
- Fusible : 10 A
- Puissance totale : 2200 W
- Fréquence : 50 Hz
- Dimensions de l'appareil (H x L x P) : 845 x 600 x 550 mm
- Poids de l'appareil : 69 kg
- Dimensions de l'emballage (H x L x P) : 845 x 600 x 550 mm
- Poids avec emballage : 70 kg



**A: 1001.4 mm**      **D: 512.3 mm**  
**B: 518.8 mm**      **E: 455.6 mm**  
**C: 27.5 mm**        **H: 845 mm**