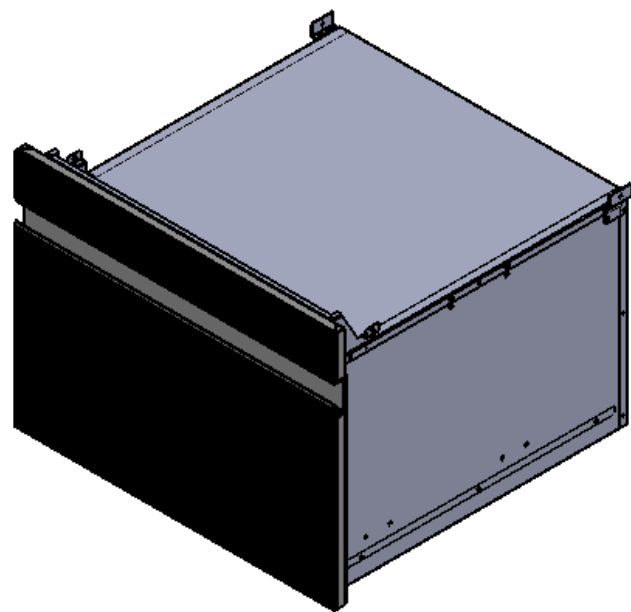
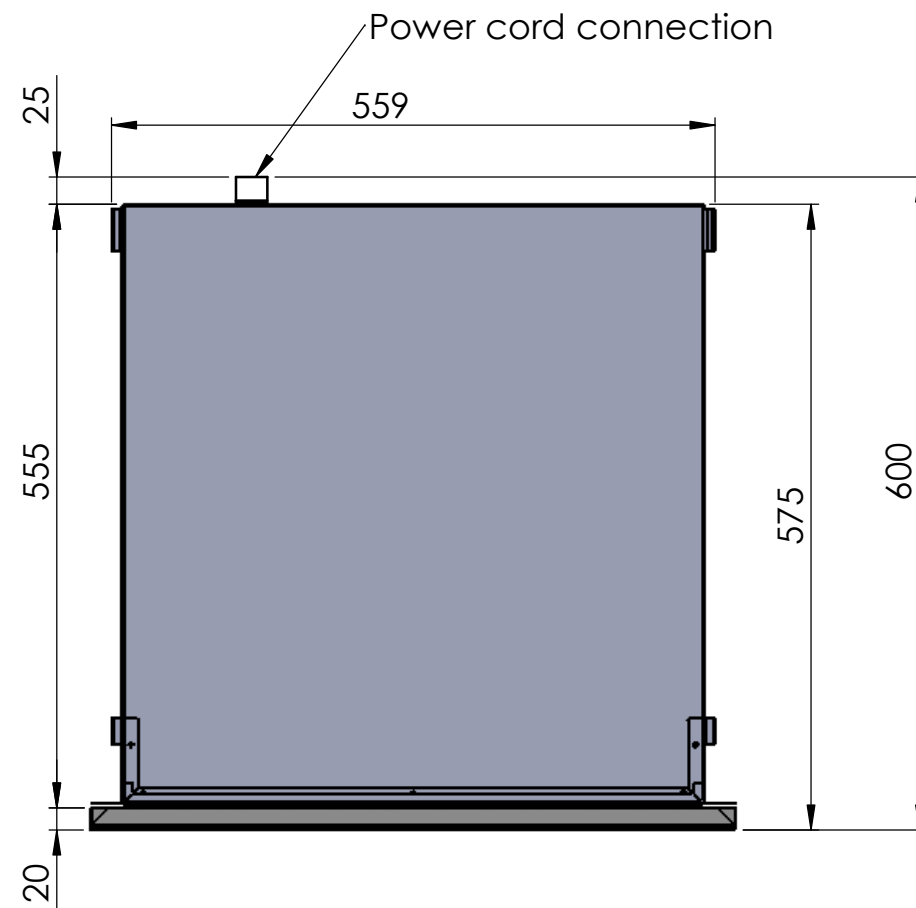


* Note: air flow circulation is necessary in case of combinations in a column with other equipment



Technical data	
Voltage	220-240V / 50-60 Hz
Max power rate	500 W
Vacuum pump rate	500 W
Vacuum pump capacity	8 m3/h
Vacuum level number	4 (Delicate / MIN / MED / MAX)
Absolute final pressure	Delicate = < 700 mbar MIN = < 300 mbar MED = < 170 mbar MAX = < 10 mbar
Vacuum chamber volume	14 litres
Useful length of weld	300 mm
Maximum size of the envelopes	L 300 mm x h 350 mm
Net weight	48 kg
Maximum operating drawer extraction	484 mm
Vacuum chamber dimension	W 328mm x h 133 mm x D 324 mm
Dimensions recessed element	Standard drawer module h 450 x W600 mm (dimension: W597 mm x h 450 mm x D 600 mm)

05	04	03	02	01	00
REV	DESCRIZIONE	MODIFICA	DATA	VERIFICATO DA:	DATA:



Quote senza indicazione di tolleranza: **grado di precisione ISO 2768-mK**

Questo documento è proprietà riservata e non può essere utilizzato o riprodotto senza autorizzazione.

SVILUPPO:

TRATTAMENTO:

MAT.:

PESO:

Kg.

SCALA:

1:7

DIS. DA:

Fava L.

IL: 26/09/2016

MODELLO:

Zero 45_2016

DESCRIZIONE:

Forniture details and technical data

CODICE: